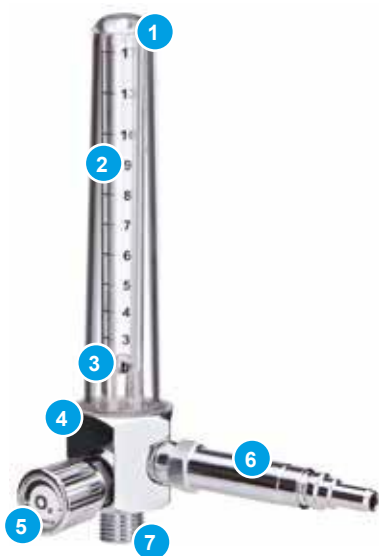




NAWILŻACZE
AKCESORIA
ADAPTERY

DOZOWNIKI BEZ NAWILŻACZA



DOZOWNIK ROTAMETRYCZNY - mocowany do punktu/na szynę bez nawilżacza

- 1 Kupułka zewnętrzna dozownika
- 2 Rurka rotametryczna ze skalą
- 3 Kulka wskazująca
- 4 Korpus dozownika
- 5 Pokrętko regulujące przepływ
- 6 Wtyk do gniazda poboru gazu
- 7 Tuleja z nakrętką 7 mm

PARAMETRY DOZOWNIKA

- Płynna regulacja przepływu za pomocą pokrętki,
- Ciśnienie wejściowe 0,5 MPa,
- Wejście gwint UNF 9/16,
- Możliwość podłączenia nawilżacza wielorazowego,
- Możliwość podłączenia tulei z nakrętką do bezpośredniego mocowania przewodów giętkich,
- Możliwość podłączenia pojemnika RespiFlo.

DOZOWNIK POJEDYNCZY BEZ NAWILŻACZA

INDEKS

Dozownik zakres 0-6 l/min, mocowany do punktu AGA	DTM 01 01 01
Dozownik zakres 0-6 l/min, mocowany do punktu DIN	DTM 01 01 02
Dozownik zakres 0-17 l/min, mocowany do punktu AGA	DTM 02 01 01
Dozownik zakres 0-17 l/min, mocowany do punktu DIN	DTM 02 01 02
Dozownik zakres 0-17 l/min, mocowany do punktu GO1	DTM 02 01 03

DOZOWNIK PODWÓJNY BEZ NAWILŻACZA

INDEKS

Dozownik zakres 2 x 0-6 l/min, mocowany do punktu AGA	DTM 01 04 01
Dozownik zakres 2 x 0-6 l/min, mocowany do punktu DIN	DTM 01 04 02
Dozownik zakres 2 x 0-6 l/min, mocowany do punktu GO1	DTM 01 04 03
Dozownik zakres 2 x 0-17 l/min, mocowany do punktu AGA	DTM 02 04 01
Dozownik zakres 2 x 0-17 l/min, mocowany do punktu DIN	DTM 02 04 02
Dozownik zakres 2 x 0-17 l/min, mocowany do punktu GO1	DTM 02 04 03



DOZOWNIK POJEDYNCZY BEZ NAWILŻACZA MOCOWANY NA SZYNE

INDEKS

Dozownik zakres 0-6 l/min, mocowany na szynie DIN/MODURA	w komplecie z uchwytem, węzłem i wtykiem kątowym AGA	DTM 01 02 10
Dozownik zakres 0-6 l/min, mocowany na szynie DIN/MODURA	w komplecie z uchwytem, węzłem i wtykiem kątowym DIN	DTM 01 02 11
Dozownik zakres 0-6 l/min, mocowany na szynie DIN/MODURA	w komplecie z uchwytem, węzłem i wtykiem kątowym GO1	DTM 01 02 12
Dozownik zakres 0-17 l/min, mocowany na szynie DIN/MODURA	w komplecie z uchwytem, węzłem i wtykiem kątowym AGA	DTM 02 02 10
Dozownik zakres 0-17 l/min, mocowany na szynie DIN/MODURA	w komplecie z uchwytem, węzłem i wtykiem kątowym DIN	DTM 02 02 11
Dozownik zakres 0-17 l/min, mocowany na szynie DIN/MODURA	w komplecie z uchwytem, węzłem i wtykiem kątowym GO1	DTM 02 02 12

DOZOWNIK PODWÓJNY BEZ NAWILŻACZA MOCOWANY NA SZYNE

INDEKS

Dozownik zakres 2 x 0-6 l/min, mocowany na szynie DIN/MODURA	w komplecie z uchwytem, węzłem i wtykiem kątowym AGA	DTM 01 03 01
Dozownik zakres 2 x 0-6 l/min, mocowany na szynie DIN/MODURA	w komplecie z uchwytem, węzłem i wtykiem kątowym DIN	DTM 01 03 02
Dozownik zakres 2 x 0-6 l/min, mocowany na szynie DIN/MODURA	w komplecie z uchwytem, węzłem i wtykiem kątowym GO1	DTM 01 03 03
Dozownik zakres 2 x 0-17 l/min, mocowany na szynie DIN/MODURA	w komplecie z uchwytem, węzłem i wtykiem kątowym AGA	DTM 02 03 01
Dozownik zakres 2 x 0-17 l/min, mocowany na szynie DIN/MODURA	w komplecie z uchwytem, węzłem i wtykiem kątowym DIN	DTM 02 03 02
Dozownik zakres 2 x 0-17 l/min, mocowany na szynie DIN/MODURA	w komplecie z uchwytem, węzłem i wtykiem kątowym GO1	DTM 02 03 03

DOZOWNIKI Z NAWILŻACZEM



FUNKCJE

- Pomiar i wskazanie przepływu przy połączeniu z jednostkami końcowymi systemów rurociągowych gazów medycznych,
- Regulacja przepływu gazu przy użyciu pokrętki,
- Nawilżanie gazu wodą destylowaną w trakcie dozowania.

ZAKRESY REGULACJI

- Ciśnienie wejściowe 5 barów,
- Zakres ciśnienia dla prawidłowych wskazań 5 bar +/- 0,5 bara,
- Zakres regulacji przepływu 0-17 l/min lub 0-6 l/min.

ZASILANIE

- Tlen od min. 4 barów do 6 barów,
- Opcjonalnie na życzenie zamawiającego zasilanie sprężonym powietrzem.

DOZOWNIK Z NAWILŻACZEM MOCOWANY DO PUNKTU

INDEKS

Dozownik z nawilżaczem, zakres 0-6 l/min, mocowany do punktu AGA	DTM 03 01 01
Dozownik z nawilżaczem, zakres 0-6 l/min, mocowany do punktu DIN	DTM 03 01 02
Dozownik z nawilżaczem, zakres 0-17 l/min, mocowany do punktu AGA	DTM 04 01 01
Dozownik z nawilżaczem, zakres 0-17 l/min, mocowany do punktu DIN	DTM 04 01 02
Dozownik z nawilżaczem, zakres 0-17 l/min, mocowany do punktu GO1	DTM 04 01 03
Dozownik z nawilżaczem, zakres 0-17 l/min, z reduktorem do tlenu na butlę z szybkozłączem AGA	DTM 04 01 05

DOZOWNIK Z NAWILŻACZEM MOCOWANY NA SZYNE

INDEKS

Dozownik z nawilżaczem, zakres 0-6 l/min, mocowany na szynie DIN/MODURA w komplecie z uchwytem, węzłem i wtykiem kątowym AGA	DTM 03 02 10
Dozownik z nawilżaczem, zakres 0-6 l/min, mocowany na szynie DIN/MODURA w komplecie z uchwytem, węzłem i wtykiem kątowym DIN	DTM 03 02 11
Dozownik z nawilżaczem, zakres 0-6 l/min, mocowany na szynie DIN/MODURA w komplecie z uchwytem, węzłem i wtykiem kątowym GO1	DTM 03 02 12
Dozownik z nawilżaczem, zakres 0-17 l/min, mocowany na szynie DIN/MODURA w komplecie z uchwytem, węzłem i wtykiem kątowym AGA	DTM 04 02 10
Dozownik z nawilżaczem, zakres 0-17 l/min, mocowany na szynie DIN/MODURA w komplecie z uchwytem, węzłem i wtykiem kątowym DIN	DTM 04 02 11
Dozownik z nawilżaczem, zakres 0-17 l/min, mocowany na szynie DIN/MODURA w komplecie z uchwytem, węzłem i wtykiem kątowym GO1	DTM 04 02 12



DOZOWNIKI PODWÓJNE Z NAWILŻACZEM

POZOSTAŁE PARAMETRY

- Butelka nawilżacza o pojemności 300 ml,
- Min. ilość wody destylowanej do nawilżania 70 ml,
- Max. ilość wody destylowanej do nawilżania 170 ml,
- Temperatura sterylizacji:
 - butla z tworzywa - 121 °C,
 - butla szklana - 134 °C,
- Wydajność ok. 12 ml wody/h przy przepływie gazu 17l/min,
- Wilgotność gazu [jeżeli wymagane jest nawilżanie] 0-60%,
- Dokładność odczytu +/- 10%.

DOZOWNIK Z NAWILŻACZEM MOCOWANY DO PUNKTU

INDEKS

Dozownik z nawilżaczem, zakres 2 x 0-6 l/min, mocowany do punktu poboru AGA	DTM 07 01 01
Dozownik z nawilżaczem, zakres 2 x 0-6 l/min, mocowany do punktu poboru DIN	DTM 07 01 02
Dozownik z nawilżaczem, zakres 2 x 0-6 l/min, mocowany do punktu poboru GO1	DTM 07 01 03
Dozownik z nawilżaczem, zakres 2 x 0-17 l/min, mocowany do punktu poboru AGA	DTM 08 01 01
Dozownik z nawilżaczem, zakres 2 x 0-17 l/min, mocowany do punktu poboru DIN	DTM 08 01 02
Dozownik z nawilżaczem, zakres 2 x 0-17 l/min, mocowany do punktu poboru GO1	DTM 08 01 03

DOZOWNIK Z NAWILŻACZEM MOCOWANY NA SZYNE

INDEKS

Dozownik z nawilżaczem, zakres 2 x 0-6 l/min, mocowany na szynie DIN/MODURA w komplecie z uchwytem, wężem i wtykiem kątowym AGA	DTM 08 04 01
Dozownik z nawilżaczem, zakres 2 x 0-6 l/min, mocowany na szynie DIN/MODURA w komplecie z uchwytem, wężem i wtykiem kątowym DIN	DTM 08 04 02
Dozownik z nawilżaczem, zakres 2 x 0-6 l/min, mocowany na szynie DIN/MODURA w komplecie z uchwytem, wężem i wtykiem kątowym GO1	DTM 08 04 03
Dozownik z nawilżaczem, zakres 2 x 0-17 l/min, mocowany na szynie DIN/MODURA w komplecie z uchwytem, wężem i wtykiem kątowym AGA	DTM 08 02 01
Dozownik z nawilżaczem, zakres 2 x 0-17 l/min, mocowany na szynie DIN/MODURA w komplecie z uchwytem, wężem i wtykiem kątowym DIN	DTM 08 02 02
Dozownik z nawilżaczem, zakres 2 x 0-17 l/min, mocowany na szynie DIN/MODURA w komplecie z uchwytem, wężem i wtykiem kątowym GO1	DTM 08 02 03

AKCESORIA NAWILŻACZE



NAWILŻACZ POLIWEGLANOWY

- 1 Nakrętka mocująca do dozownika
- 2 Korpus nawilżacza
- 3 Tuleja do podłączenia z drenem
- 4 Butelka nawilżacza
- 5 Dyfuzor
- 6 Filtr

PARAMETRY NAWILŻACZA

- Butla z tworzywa,
- Pojemność 300 ml,
- Możliwość sterylizacji w temperaturze 121 °C,
- Wydajność do ok. 7 ml wody/h.



Pojemnik RespiFlo



Pojemnik wielorazowy szklany

NAZWA

INDEKS

Pojemnik na wodę z tworzywa 300 ml	NBZ 02 02 04
Pojemnik na wodę, szklany 250 ml	NBZ 03 02 00
Pojemnik na wodę, szklany 500 ml	NBZ 03 03 00
Pojemnik na wodę, szklany 1 l	NBZ 03 04 00
Pojemnik jednorazowy RespiFlo 500 ml	PRF 01 01 00
Nawilżacz do dozownika	NBZ 01 00 00
Nawilżacz do dozownika, szklany 500 ml	NBZ 02 00 01
Nawilżacz do dozownika, szklany 250 ml	NBZ 02 00 00

ADAPTER BUTLOWY - FARUM



NAZWA

INDEKS

Adapter butlowy do dozownika FARUM	NBZ 01 05 00
------------------------------------	--------------



Pojemnik wielorazowy z tworzywa

AKCESORIA ADAPTERY DO NAWILŻACZA BUTLOWEGO



RespiFlo 16x1



RespiFlo 34x1,5

NAZWA	gwint do dozownika	gwint do nawilżacza	INDEKS
Adapter RespiFlo 14x1 wew. [stary FARUM]	14x1 wew.	9/16	NBZ 01 08 00
Adapter RespiFlo 34x1,5 zew. [DRAGER]	34x1,5 zew.	9/16	NBZ 01 09 00
Adapter RespiFlo G3/8 wew. [francuskie]	G3/8 wew.	9/16	NBZ 01 10 00
Adapter RespiFlo 16x1 zew. [nowy FARUM]	16x1 zew.	9/16	NBZ 01 12 00
Adapter RespiFlo 12x1,25 wew. [włoskie]	12x1,25 wew.	9/16	NBZ 01 13 00
Adapter RespiFlo G1/4 wew. [korgiel]	G1/4 wew.	9/16	NBZ 01 14 00
Adapter RespiFlo 9/16 wew.	9/16 wew.	9/16	NBZ 01 15 00

CZĘŚCI ZAMIENNE DO DOZOWNIKÓW



CZĘŚCI ZAMIENNE

CZĘŚCI ZAMIENNE	INDEKS
Kopułka do dozownika	DTZ 01 01 00
Rurka rotametryczna ze skalą 0-17 l/min	DTZ 01 02 03
Rurka rotametryczna ze skalą 0-6 l/min	DTZ 01 03 00
Kulka wskaźnikowa 0-6 l/min	DTZ 01 02 01
Kulka wskaźnikowa 0-17 l/min	DTZ 01 02 02
Pokrętko regulacyjne komplet 0-6 l/min	DTZ 01 12 01A
Pokrętko regulacyjne komplet 0-17 l/min	DTZ 01 12 01

TULEJA

- do bezpośredniego podłączenia węża do dozownika

INDEKS TN 01 02 10



instalacja



gwarancja



atestacja



doradztwo



serwis



projektowanie



analiza potrzeb

