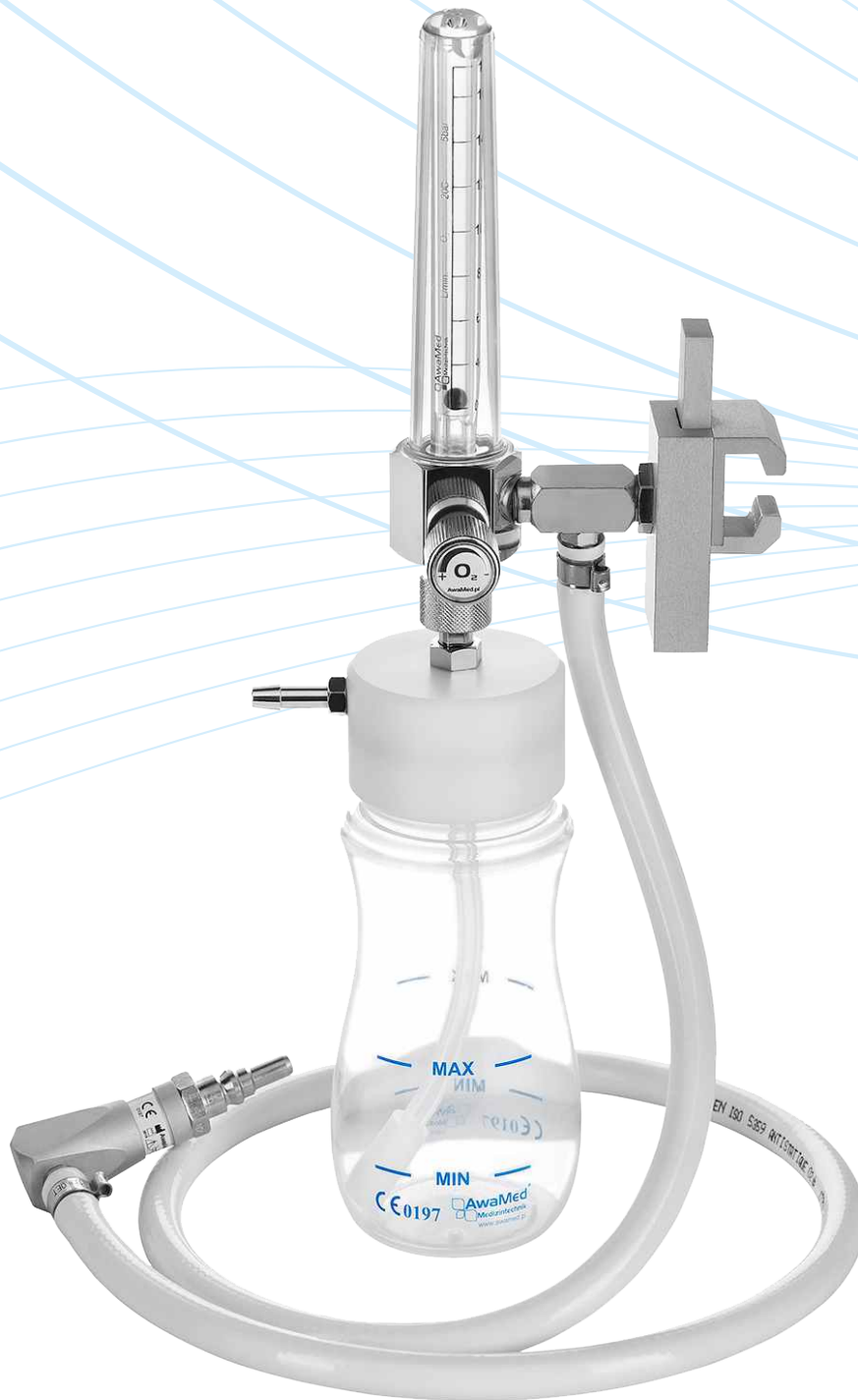


DOZOWNIKI

• NAWILŻACZE

• AKCESORIA

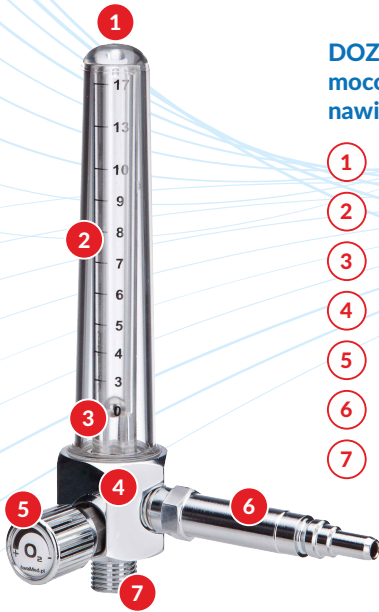
• ADAPTERY



 **AwaMed**<sup>®</sup>  
Medizintechnik

**DOZOWNIKI**  
ROTAMETRYCZNE DO TLENU

# DOZOWNIKI DO TLENU BEZ NAWILŻACZA



## DOZOWNIK ROTAMETRYCZNY mocowany do punktu/na szynę bez nawilżacza

- 1 Kopolka zewnętrzna
- 2 Rurka rotametryczna ze skalą
- 3 Wskaźnik przepływu
- 4 Korpus dozownika
- 5 Pokrętko regulujące przepływ
- 6 Wtyk do gniazda poboru
- 7 Gwint UNF 9/16

## PARAMETRY DOZOWNIKA ROTAMETRYCZNEGO

- płynna regulacja przepływu za pomocą pokrętki,
- ciśnienie wejściowe 0,5 MPa (5 bar),
- wejście gwint UNF 9/16,
- możliwość podłączenia nawilżacza wielorazowego,
- możliwość podłączenia tulei z nakrętką do bezpośredniego mocowania przewodów giętkich,
- możliwość podłączenia nawilżacza jednorazowego typu RespiFlo lub Aquapak



DOZOWNIK POJEDYNCZY BEZ NAWILŻACZA	INDEKS
Dozownik zakres 0-6 l/min, mocowany do punktu AGA	DTM 01 01 01
Dozownik zakres 0-6 l/min, mocowany do punktu DIN	DTM 01 01 02
Dozownik zakres 0-17 l/min, mocowany do punktu AGA	DTM 02 01 01
Dozownik zakres 0-17 l/min, mocowany do punktu DIN	DTM 02 01 02

DOZOWNIK POJEDYNCZY BEZ NAWILŻACZA Z TULEJĄ	INDEKS
Dozownik zakres 0-0,6 l/min, mocowany do punktu AGA	DTM 01 01 06
Dozownik zakres 0-0,6 l/min, mocowany do punktu DIN	DTM 01 01 07
Dozownik zakres 0-0,17 l/min, mocowany do punktu AGA	DTM 02 01 06
Dozownik zakres 0-0,17 l/min, mocowany do punktu DIN	DTM 02 01 07

DOZOWNIK PODWÓJNY BEZ NAWILŻACZA	INDEKS
Dozownik zakres 2 x 0-6 l/min, mocowany do punktu AGA	DTM 01 04 01
Dozownik zakres 2 x 0-6 l/min, mocowany do punktu DIN	DTM 01 04 02
Dozownik zakres 2 x 0-17 l/min, mocowany do punktu AGA	DTM 02 04 01
Dozownik zakres 2 x 0-17 l/min, mocowany do punktu DIN	DTM 02 04 02

DOZOWNIK POJEDYNCZY BEZ NAWILŻACZA	INDEKS
Dozownik zakres 0-6 l/min, mocowany na szynie DIN/MODURA z uchwytem, węzłem i wtykiem kątowym AGA	DTM 01 02 10
Dozownik zakres 0-6 l/min, mocowany na szynie DIN/MODURA z uchwytem, węzłem i wtykiem kątowym DIN	DTM 01 02 11
Dozownik zakres 0-17 l/min, mocowany na szynie DIN/MODURA z uchwytem, węzłem i wtykiem kątowym AGA	DTM 02 02 10
Dozownik zakres 0-17 l/min, mocowany na szynie DIN/MODURA z uchwytem, węzłem i wtykiem kątowym DIN	DTM 02 02 11

DOZOWNIK PODWÓJNY BEZ NAWILŻACZA	INDEKS
Dozownik zakres 2 x 0-6 l/min, mocowany na szynie DIN/MODURA z uchwytem, węzłem i wtykiem kątowym AGA	DTM 01 03 01
Dozownik zakres 2 x 0-6 l/min, mocowany na szynie DIN/MODURA z uchwytem, węzłem i wtykiem kątowym DIN	DTM 01 03 02
Dozownik zakres 2 x 0-17 l/min, mocowany na szynie DIN/MODURA z uchwytem, węzłem i wtykiem kątowym AGA	DTM 02 03 01
Dozownik zakres 2 x 0-17 l/min, mocowany na szynie DIN/MODURA z uchwytem, węzłem i wtykiem kątowym DIN	DTM 02 03 02

# DOZOWNIKI DO TLENU Z NAWILŻACZEM

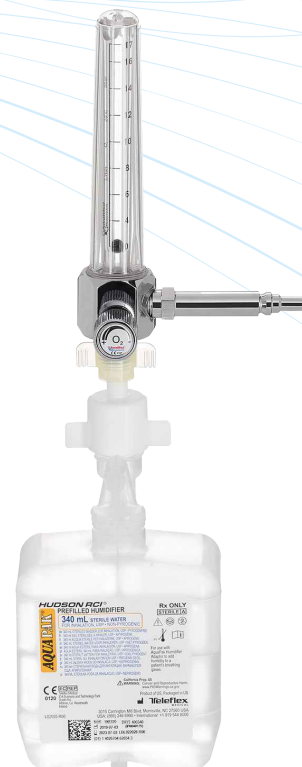


## FUNKCJE

- › pomiar i wskazanie przepływu przy połączeniu z jednostkami końcowymi systemów rurociągowych gazów medycznych,
- › regulacja przepływu gazu przy użyciu pokrętki,
- › nawilżanie gazu wodą destylowaną w trakcie dozowania.

## PARAMETRY TECHNICZNE

- › ciśnienie wejściowe 5 bar,
- › zakres ciśnienia dla prawidłowych wskazań 5 +/- 0,5 bar,
- › zakres regulacji przepływu 0,17 l/min lub 0-6 l/min,
- › butelka nawilżacza polipropylenowa o pojemności 300 ml (standard),
- › butelka nawilżacza szklana o pojemności 250 ml, 500 ml, 1000 ml (opcjonalnie),
- › min. ilość wody destylowanej do nawilżania 70 ml,
- › max. ilość wody destylowanej do nawilżania 150 ml,
- › temperatura sterylizacji:
  - pojemnik polipropylenowy 121°C,
  - pojemnik szklany 134°C,
- › wydajność ok. 12 ml. wody/h przy przepływie gazu 17 l/min,
- › wilgotność gazu (jeśli wymagane jest nawilżanie) 0-60%,
- › dokładność odczytu +/- 10%



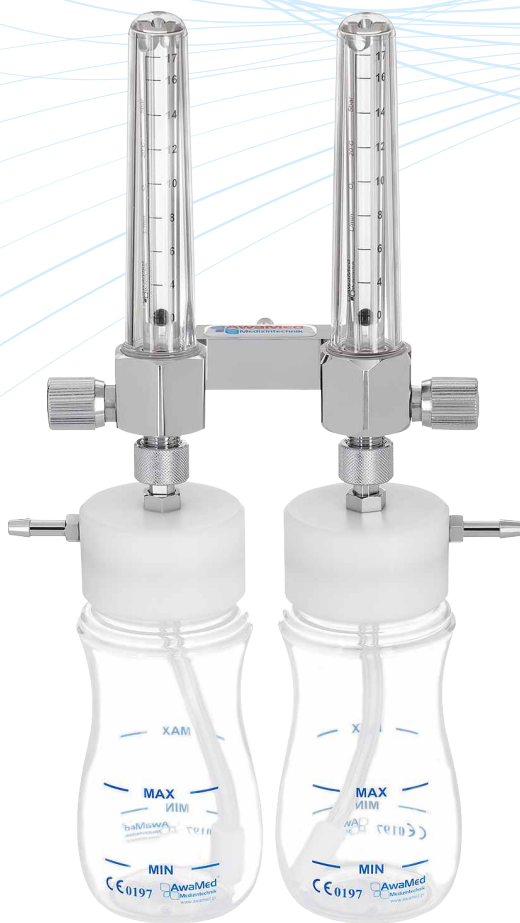
DOZOWNIK Z NAWILŻACZEM MOCOWANY DO PUNKTU*	INDEKS
Dozownik z nawilżaczem, zakres 0-6 l/min, mocowany do punktu AGA	DTM 03 01 01
Dozownik z nawilżaczem, zakres 0-6 l/min, mocowany do punktu DIN	DTM 03 01 02
Dozownik z nawilżaczem, zakres 0-17 l/min, mocowany do punktu AGA	DTM 04 01 01
Dozownik z nawilżaczem, zakres 0-17 l/min, mocowany do punktu DIN	DTM 04 01 02

DOZOWNIK Z NAWILŻACZEM MOCOWANY NA SZYNIE*	INDEKS
Dozownik z nawilżaczem, zakres 0-6 l/min, mocowany na szynie DIN/MODURA z uchwytem, węzłem i wtykiem kątowym AGA	DTM 03 02 10
Dozownik z nawilżaczem, zakres 0-6 l/min, mocowany na szynie DIN/MODURA z uchwytem, węzłem i wtykiem kątowym DIN	DTM 03 02 11
Dozownik z nawilżaczem, zakres 0-17 l/min, mocowany na szynie DIN/MODURA z uchwytem, węzłem i wtykiem kątowym AGA	DTM 04 02 10
Dozownik z nawilżaczem, zakres 0-17 l/min, mocowany na szynie DIN/MODURA z uchwytem, węzłem i wtykiem kątowym DIN	DTM 04 02 11



\* możliwość podłączenia nawilżacza z pojemnikiem szklanym

# DOZOWNIKI PODWÓJNE DO TLENU Z NAWILŻACZEM



## MONTAŻ

- Dozowniki można montować do punktu poboru gazów za pomocą wtyków AGA, DIN oraz do szyn medycznych typu DIN/MODURA za pomocą uchwytów zaciskowych.

## ZASILANIE

- tlen od 4 do 6 bar
- sprężone powietrze

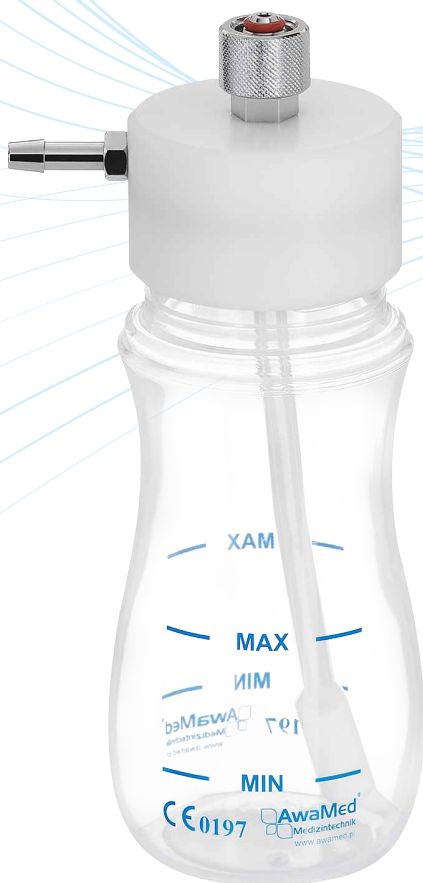
DOZOWNIK Z NAWILŻACZEM MOCOWANY DO PUNKTU*	INDEKS
Dozownik z nawilżaczem, zakres 2 x 0-6 l/min, mocowany do punktu poboru AGA	DTM 07 01 01
Dozownik z nawilżaczem, zakres 2 x 0-6 l/min, mocowany do punktu poboru DIN	DTM 07 01 02
Dozownik z nawilżaczem, zakres 2 x 0-17 l/min, mocowany do punktu poboru AGA	DTM 08 01 01
Dozownik z nawilżaczem, zakres 2 x 0-17 l/min, mocowany do punktu poboru DIN	DTM 08 01 02

\* możliwość podłączenia nawilżacza z pojemnikiem szklanym

DOZOWNIK Z NAWILŻACZEM MOCOWANY NA SZYNIÉ*	INDEKS
Dozownik z nawilżaczem, zakres 2 x 0-6 l/min, mocowany na szynie DIN/MODURA z uchwytem, wężem i wtykiem kątowym AGA	DTM 08 04 01
Dozownik z nawilżaczem, zakres 2 x 0-6 l/min, mocowany na szynie DIN/MODURA z uchwytem, wężem i wtykiem kątowym DIN	DTM 08 04 02
Dozownik z nawilżaczem, zakres 2 x 0-17 l/min, mocowany na szynie DIN/MODURA z uchwytem, wężem i wtykiem kątowym AGA	DTM 08 02 01
Dozownik z nawilżaczem, zakres 2 x 0-17 l/min, mocowany na szynie DIN/MODURA z uchwytem, wężem i wtykiem kątowym DIN	DTM 08 02 02

\* możliwość podłączenia nawilżacza z pojemnikiem szklanym

# AKCESORIA NAWILŻACZE



## PARAMETRY NAWILŻACZA Z POJEMNIKIEM POLIPROPYLENOWYM

- › butla z tworzywa (polipropylen),
- › pojemność 300 ml,
- › możliwość sterylizacji w temp. 121°C,
- › wydajność do ok. 7 ml wody/h
- › nawilżanie maksymalne 60%.

## PARAMETRY NAWILŻACZA Z POJEMNIKIEM SZKLANYM

- › butla szklana,
- › pojemność 250 ml, 500 ml, 1000 ml,
- › możliwość sterylizacji w temp. 134°C,
- › wydajność do ok. 7 ml wody/h
- › nawilżanie maksymalne 60%.



adapter butlowy FARUM wer. II

NAZWA	INDEKS
Pojemnik na wodę polipropylenowy 300 ml	NBZ 02 02 04
Pojemnik na wodę szklany 250 ml	NBZ 03 02 00
Pojemnik na wodę szklany 500 ml	NBZ 03 03 00
Pojemnik na wodę szklany 1000 ml	NBZ 03 04 00
Pojemnik woda sterylna RespiFlo 325 ml (jednorazowy)	PRF 01 01 01
Pojemnik woda sterylna RespiFlo 500 ml (jednorazowy)	PRF 01 01 00
Pojemnik woda sterylna Aquapak 340 ml (jednorazowy)	PRF 01 01 02
Pojemnik woda sterylna Aquapak 600 ml (jednorazowy)	PRF 01 01 03
Nawilżacz do dozownika 300 ml z pojemnikiem polipropylenowym	NBZ 01 00 00
Nawilżacz do dozownika 300 ml bez pojemnika	NBZ 01 00 01
Nawilżacz do dozownika 250 ml szklany z pojemnikiem	NBZ 02 00 00
Nawilżacz do dozownika 500 ml szklany z pojemnikiem	NBZ 02 00 01
Nawilżacz do dozownika 1000 ml szklany z pojemnikiem	NBZ 02 00 02
Nawilżacz do dozownika szklany bez pojemnika	NBZ 01 00 02
Adapter butlowy do dozownika FARUM wer. II, pojemnik 300 ml	NBZ 01 05 00 B



pojemnik RespiFlo



pojemnik Aquapak



pojemnik szklany



pojemnik polipropylenowy



pojemnik polipropylenowy z adapterem FARUM wer. II

# AKCESORIA ADAPTERY DO NAWILŻACZA BUTLOWEGO



RespiFlo 16x1

RespiFlo 34x1,5

NAZWA	gwint do dozownika	gwint do nawilżacza	INDEKS
Adapter RespiFlo 14x1 wew. (FARUM wer. I)	14x1 wew.	9/16	NBZ 01 08 00
Adapter RespiFlo 34x1,5 zew. (DRAGER)	34x1,5 zew.	9/16	NBZ 01 09 00
Adapter RespiFlo G3/8 wew.	G3/8 wew.	9/16	NBZ 01 10 00
Adapter RespiFlo 16x1 zew. (FARUM wer. II)	16x1 zew.	9/16	NBZ 01 12 00
Adapter RespiFlo 12x1,25 wew.	12x1,25 wew.	9/16	NBZ 01 13 00
Adapter RespiFlo G1/4 wew.	G1/4 wew.	9/16	NBZ 01 14 00

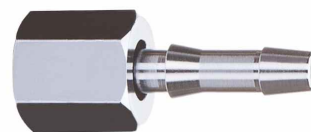
## CZĘŚCI ZAMIENNE DO DOZOWNIKÓW



CZĘŚCI ZAMIENNE	INDEKS
Kopułka do dozownika	DTZ 01 01 00
Rurka rotametryczna ze skalą 0-6 l/min	DTZ 01 03 00
Rurka rotametryczna ze skalą 0-17 l/min	DTZ 01 02 03
Kulka - wskaźnik przepływu	DTZ 01 02 01
Pokrętko regulacyjne komplet 0,6 l/min	DTZ 01 12 01A
Pokrętko regulacyjne komplet 0-17 l/min	DTZ 01 12 01

### TULEJA

Do bezpośredniego podłączenia węży do dozownika.



### INDEKS

TN 01 02 10



instalacja



gwarancja



atestacja



doradztwo



serwis



projektowanie



analiza potrzeb

**AwaMed**  
Medizintechnik

© AwaMed - Medizintechnik  
edycja druga

AwaMed - Medizintechnik Arkadiusz Warzyński  
ul. Zeusa 1 • 72-006 Mierzyn • www.awamed.pl

✉ awamed@awamed.pl ☎ tel. 91 48 76 849

**20 LAT**  
doświadczenia

**200**  
produktów

CE  
0197

