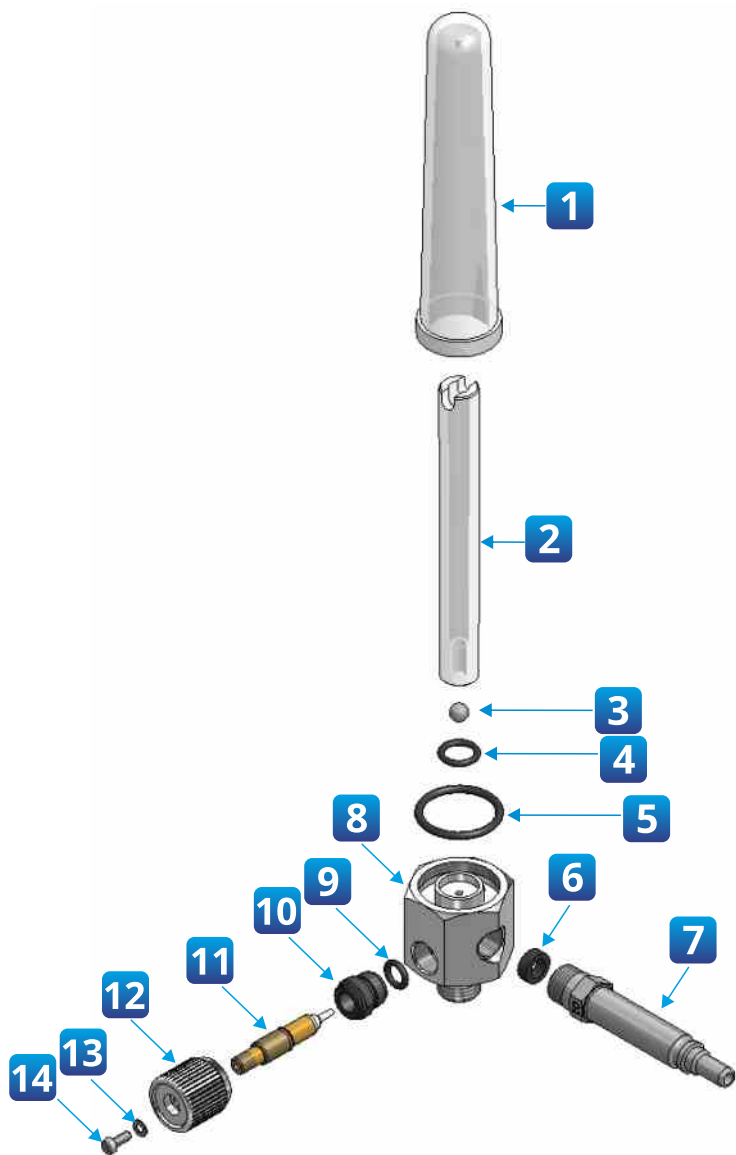


BUDOWA DOZOWNIKA ROTAMETRYCZNEGO



CZĘŚCI DOZOWNIKA

INDEKS

1	Kopułka dozownika	DTZ 01 01 00
2	Rurka rotametryczna z podziałką 0-17L/min otwór fi 7,4mm	DTZ 01 02 03
3	Kulka wskaźnikowa precyzyjna śr. 6,35mm +/- 0,02 mm (met.)	DTZ 01 02 02
4	O-ring 10x2	ORG 10 20 00
5	O-ring 24x2,5 70NBR	ORG 24 25 00
6	Uszczelka (kwadring) 7x2x4 OP 70NBR	ORG 07 02 04
7	Wtyk długi AGA z gwintem [TLEN]	WDG 01 01 00
8	Korpus dozownika 0-17 l/min	DTZ 01 07 00
9	O-ring 6,5x2	ORG 06 20 01
10	Nakrętka wałeczka do zaworka M8x0,75 nierdz.	DTZ 01 11 01
11	Wałeczek z zaworkiem do dozownika 0-17 l/min. M8x0,75	DTZ 01 09 00 B
12	Pokrętło	DTZ 01 12 00
9-14	Pokrętło regulacyjne zaworu tlenu (0-17l) / ssaka inżektorowego [kompletne]	DTZ 01 112 01