

# FILTR DO SSAKA

## BUDOWA, PARAMETRY TECHNICZNE I ZASTOSOWANIE

### PARAMETRY TECHNICZNE:

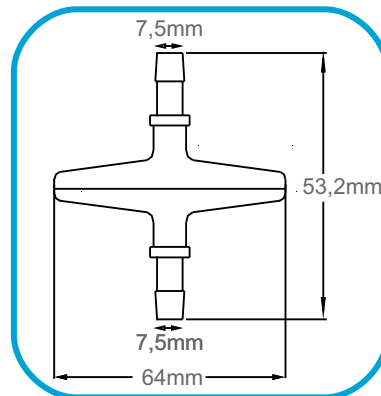
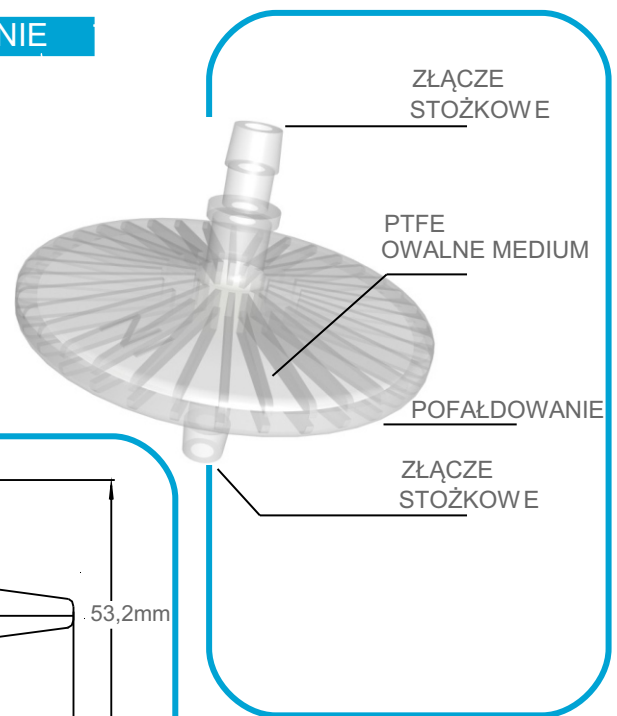
- Filtracja bakteryjna i wirusowa
- Obudowa półprzezroczysta
- Złącza: wężyk o średnicy 8mm
- Wydajność bakteryjno/wirusowa - 99.9999%
- Powierzchnia filtrująca - 24.6 cm<sup>2</sup>

### NAZWA

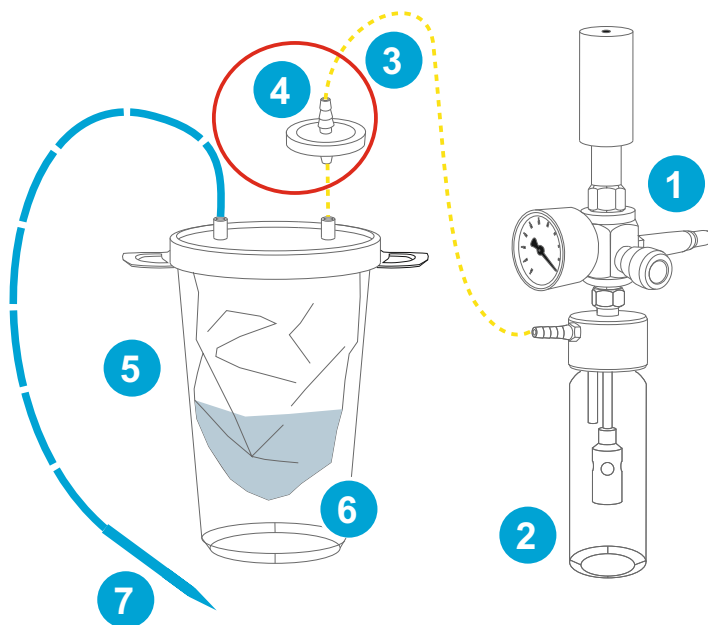
Filtr antybakteryjny do ssaka medycznego

### INDEKS

FDS 01 01 01



### PRZYKŁADOWY ZESTAW DO ODSYSANIA



- (1) ssak inżektorowy,
- (2) pojemnik zabezpieczający z zaworem odcinającym,
- (3) elastyczny przewód do łączenia pojemników z urządzeniem,
- (4) filtr antybakteryjny i hydrofobowy,
- (5) pojemnik (kanister na wkład workowy jednorazowy ,
- (6) jednorazowy wkład workowy z pokrywą,
- (7) końcówka do odsysania.

