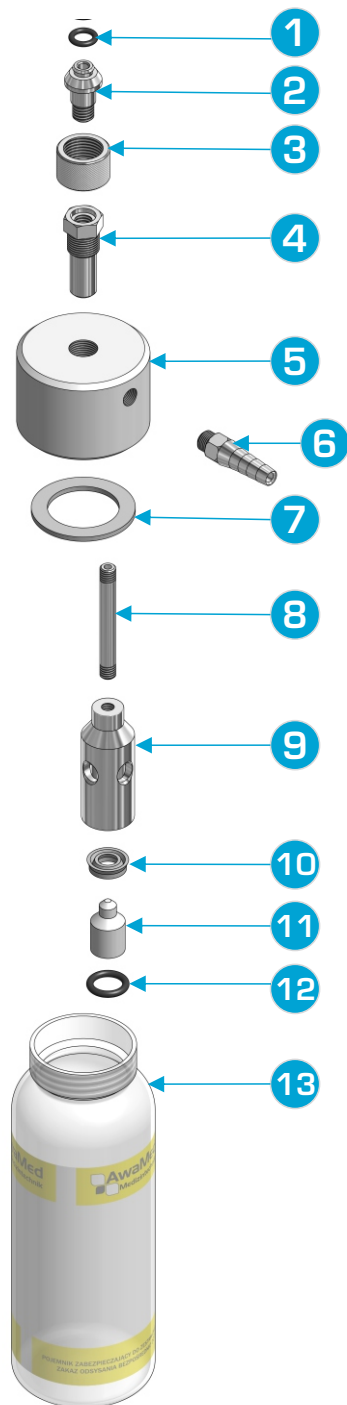


ZAWÓR CZERPALNY PRÓŻNI *

- (1) Vakuometr 1 bar: MAN 22 01 21
- (2) Wtyk długi AGA nierdzewny z gwintem (próżnia): WDG 01 03 00
- (3) Uszczelka 10,5x5x2: USZ 04 00 11
- (4) Uszczelka (kwadring) 7x2x4: ORG 07 02 04
- (5) Korpus zaworu czerpального G1/4: ZCPZ 02 00
- (6) Łącznik 1-4" 3-8" do zaworu czerpального: ZCPZ 01 02
- (7) O-ring 6,5x2: ORG 06 20 01
- (8) Nakrętka wałeczka do zaworka M8x0,75: DTZ 01 11 01
- (9) Wałeczek z zaworkiem do zaworu czerpального M8x0,75: ZCPZ 01 01 B
- (10) Pokrętło: DTZ 01 12 00
- (11) Śruba ST 3
- (12) Podkładka M3x8

* ZCP 01 01 01 bez opisu - Zawór czerpálny próżni mocowany bezpośrednio do punktu poboru próżni w systemie AGA [z gwintem zew. 3-8"]



POJEMNIK ZABEZPIEZAJĄCY DO SSAKÓW MEDYCZNYCH*

- (1) O-ring 7x2: ORG 07 20 01
- (2) Nypel półkulowy do ssaka: PZP 01 00 01
- (3) Nakrętka nypła półkulowego do ssaków radełkowana: PZP 01 00 02
- (4) Łącznik gwintowany M6: NBZ 02 06 01
- (5) Korpus butli: NBZ 02 07 00
- (6) Tuleja stożkowa M8x0,75: T 01 00 00
- (7) Uszczelka 39x27x2 mm pod butelkę dozownika: USZ 01 01 00
- (8) Rurka płwyka: PZP 01 00 03
- (9) Zawór odcinający: PZP 01 00 05
- (10) Uszczelka UN 9x14x4: USZ 03 00 01
- (11) Pływak zaworu odcinającego pojemnika: PZP 01 00 06
- (12) O-ring 11x2,5: ORG 11 25 00
- (13) Pojemnik na wodę 0,25 l z nadrukiem: NBZ 02 02 02

* PZP 01 00 00 - pojemnik poliwęglanowy z zaworem odcinającym