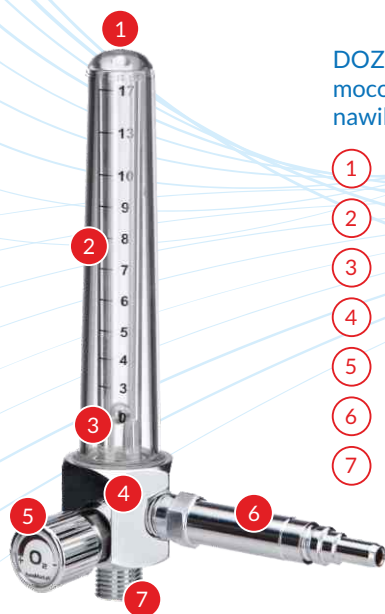


DOZOWNIKI ROTAMETRYCZNE TLEN



DOZOWNIK ROTAMETRYCZNY
mocowany do punktu/na szynę bez
nawilżacza

- ① Kopułka zewnętrzna
- ② Rurka rotametryczna ze skalą
- ③ Wskaźnik przepływu
- ④ Korpus dozownika
- ⑤ Pokrętko regulujące przepływ
- ⑥ Wtyk do gniazda poboru
- ⑦ Gwint UNF 9/16

PARAMETRY DOZOWNIKA ROTAMETRYCZNEGO

- ▶ płynna regulacja przepływu za pomocą pokrętki,
- ▶ ciśnienie wejściowe 0,5 MPa (5 bar),
- ▶ wejście gwint UNF 9/16,
- ▶ możliwość podłączenia nawilżacza wielorazowego,
- ▶ możliwość podłączenia tulei z nakrętką do bezpośredniego mocowania przewodów giętkkich,
- ▶ możliwość podłączenia nawilżacza jednorazowego typu RespiFlo lub Aquapak



DOZOWNIK POJEDYNCZY BEZ NAWILŻACZA	INDEKS
Dozownik zakres 0-6 l/min, mocowany do punktu AGA	DTM 01 01 01
Dozownik zakres 0-6 l/min, mocowany do punktu DIN	DTM 01 01 02
Dozownik zakres 0-17 l/min, mocowany do punktu AGA	DTM 02 01 01
Dozownik zakres 0-17 l/min, mocowany do punktu DIN	DTM 02 01 02

DOZOWNIK POJEDYNCZY BEZ NAWILŻACZA Z TULEJĄ	INDEKS
Dozownik zakres 0-0,6 l/min, mocowany do punktu AGA	DTM 01 01 06
Dozownik zakres 0-0,6 l/min, mocowany do punktu DIN	DTM 01 01 07
Dozownik zakres 0-0,17 l/min, mocowany do punktu AGA	DTM 02 01 06
Dozownik zakres 0-0,17 l/min, mocowany do punktu DIN	DTM 02 01 07

DOZOWNIK PODWÓJNY BEZ NAWILŻACZA	INDEKS
Dozownik zakres 2 x 0-6 l/min, mocowany do punktu AGA	DTM 01 04 01
Dozownik zakres 2 x 0-6 l/min, mocowany do punktu DIN	DTM 01 04 02
Dozownik zakres 2 x 0-17 l/min, mocowany do punktu AGA	DTM 02 04 01
Dozownik zakres 2 x 0-17 l/min, mocowany do punktu DIN	DTM 02 04 02



DOZOWNIK POJEDYNCZY BEZ NAWILŻACZA	INDEKS
Dozownik zakres 0-6 l/min, mocowany na szynie DIN/MODURA z uchwytem, wężem i wtykiem kątowym AGA	DTM 01 02 10
Dozownik zakres 0-6 l/min, mocowany na szynie DIN/MODURA z uchwytem, wężem i wtykiem kątowym DIN	DTM 01 02 11
Dozownik zakres 0-17 l/min, mocowany na szynie DIN/MODURA z uchwytem, wężem i wtykiem kątowym AGA	DTM 02 02 10
Dozownik zakres 0-17 l/min, mocowany na szynie DIN/MODURA z uchwytem, wężem i wtykiem kątowym DIN	DTM 02 02 11

DOZOWNIK PODWÓJNY BEZ NAWILŻACZA	INDEKS
Dozownik zakres 2 x 0-6 l/min, mocowany na szynie DIN/MODURA z uchwytem, wężem i wtykiem kątowym AGA	DTM 01 03 01
Dozownik zakres 2 x 0-6 l/min, mocowany na szynie DIN/MODURA z uchwytem, wężem i wtykiem kątowym DIN	DTM 01 03 02
Dozownik zakres 2 x 0-17 l/min, mocowany na szynie DIN/MODURA z uchwytem, wężem i wtykiem kątowym AGA	DTM 02 03 01
Dozownik zakres 2 x 0-17 l/min, mocowany na szynie DIN/MODURA z uchwytem, wężem i wtykiem kątowym DIN	DTM 02 03 02

DOZOWNIKI ROTAMETRYCZNE SPRĘŻONE POWIETRZE

DOZOWNIK POJEDYNCZY BEZ NAWILŻACZA	INDEKS
Dozownik zakres 0-6 l/min, mocowany do punktu AGA	DAM 01 01 01
Dozownik zakres 0-6 l/min, mocowany do punktu DIN	DAM 01 01 02
Dozownik zakres 0-17 l/min, mocowany do punktu AGA	DAM 02 01 01
Dozownik zakres 0-17 l/min, mocowany do punktu DIN	DAM 02 01 02

DOZOWNIK POJEDYNCZY BEZ NAWILŻACZA	INDEKS
Dozownik zakres 0-6 l/min, mocowany na szynie DIN/MODURA z uchwytem, węzłem i wtykiem kątowym AGA	DAM 01 02 10
Dozownik zakres 0-6 l/min, mocowany na szynie DIN/MODURA z uchwytem, węzłem i wtykiem kątowym DIN	DAM 01 02 11
Dozownik zakres 0-17 l/min, mocowany na szynie DIN/MODURA z uchwytem, węzłem i wtykiem kątowym AGA	DAM 02 02 10
Dozownik zakres 0-17 l/min, mocowany na szynie DIN/MODURA z uchwytem, węzłem i wtykiem kątowym DIN	DAM 02 02 11

CZĘŚCI ZAMIENNE DO DOZOWNIKÓW



CZĘŚCI ZAMIENNE	INDEKS
Kopułka do dozownika	DTZ 01 01 00
Rurka rotametryczna ze skalą 0-6 l/min	DTZ 01 03 00
Rurka rotametryczna ze skalą 0-17 l/min	DTZ 01 02 03
Kulka - wskaźnik przepływu 0-6 l/min	DTZ 01 02 01
Kulka - wskaźnik przepływu 0-17 l/min	DTZ 01 02 02
Pokrętko regulacyjne komplet 0,6 l/min	DTZ 01 12 01A
Pokrętko regulacyjne komplet 0-17 l/min	DTZ 01 12 01

TULEJA

Do bezpośredniego podłączenia
węża do dozownika.

INDEKS TN 01 02 10



instalacja



gwarancja



atestacja



doradztwo



serwis



projektowanie



analiza potrzeb

AwaMed
Medizintechnik

© AwaMed-Medizintechnik
edycja czwarta 01.10.2020

AwaMed-Medizintechnik Arkadiusz Warzyński
ul. Zeusa 1 • 72-006 Mierzyn • www.awamed.pl

✉ awamed@awamed.pl ☎ tel. 91 48 76 849

20 LAT
doświadczenia

50
instalacji rocznie

20 OSÓB
w zespole

200
produktów

CE
0197

