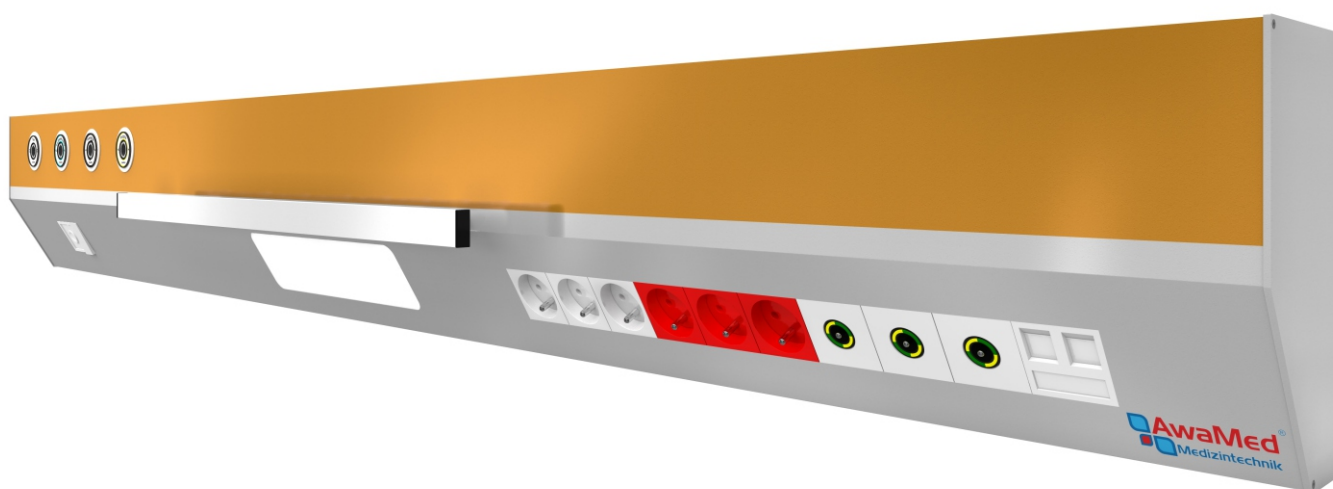


PANELE MEDYCZNE



INSTRUKCJA OBSŁUGI

Panel medyczny uniwersalny **AWA Classic 6**

NORMY

Urządzenie zbudowane w oparciu o normy:

- EN ISO 11197:2009, EN 12464-1:2012,
- EN ISO 9170-1:2009, EN ISO 19054:2006
- EN 60601-1:2011, EN 980:2010, EN 1041:2008

Jakość gwarantowana dzięki:

- EN ISO 9001:2008+AC:2012,

WŁAŚCIWOŚCI

Zastosowanie:

Panele medyczne służą do bezpiecznego podawania pacjentowi gazów medycznych. Mogą być wyposażone w elementy wspomagające takie jak gniazda elektryczne, gniazda wyrównania potencjałów, manometry wskazujące, włączniki, wyłączniki, sygnalizację przywoławczą czy różne rodzaje oświetlenia. Jednostki montowane są w salach chorych, salach zabiegowych, w obiektach służby zdrowia.

Funkcje:

- podawanie gazów medycznych,
- oświetlenie ogólne sali,
- oświetlenie miejscowe łóżka,
- oświetlenie nocne,
- manipulator ręczny do sterowania oświetleniem i wezwania pielęgniarki,
- zapewnia podłączenie każdego rodzaju systemu przywoławczego,
- zasilanie aparatury medycznej 230V 50Hz,
- dostęp do sieci teleinformatycznej i telefonicznej,
- wyrównywanie potencjałów dzięki gniazdom ekwipotencjalnym.

Nazewnictwo:

- Wszystkie panele medyczne ściennie produkowane przez AwaMed są zarejestrowane w Urzędzie Rejestracji Medycznych.

CZĘŚCI ZAMIENNE

Elementy dozwolone do samodzielnej wymiany przez użytkownika

Oświetlenie:

- świetlówki kompaktowe temperatura barwy:
 - warmwhite comfort: 827
 - warmwhite: 830 - 3000 K
 - coolwhite: 840 - 4100 K
 - daylight: 865 - 6500 K
- LED temperatura barwy:
 - warmlight: 3000 K
 - daylight: 6300 K



Pamiętaj:

Korzystaj wyłącznie z części zamiennych zalecanych i dostarczonych przez producenta.

Producent nie odpowiada za niepoprawne działanie punktu poboru oraz następstwa wywołane wykorzystaniem części nie rekomendowanych i nie dostarczonych przez producenta.

PARAMETRY TECHNICZNE

Napięcie zasilania:

- Napięcie zasilania: 230V 50Hz

Zalecane źródła światła:

- oświetlenie ogólne:
 - świetlówki kompaktowe: od 18W do 2x80W
 - strumień świetlny: od 1100 lm do 7000 lm
- oświetlenie miejscowe:
 - świetlówki kompaktowe: od 18W do 2x80W
 - strumień świetlny: od 1100 lm do 7000 lm
- oświetlenie nocne:
 - LED od 0,5W do 5W
 - strumień świetlny: od 140 lm do 366 lm

Pobór mocy:

- oświetlenie:
 - świetlówki od 18W do 80W
 - LED od 2 W do 8W
- gniazda elektryczne 3680W na 1 obwód
- gniazdo systemu przyzywowego od 0,1W do 0,5W

Zabezpieczenie bezpiecznikiem nadmiarowo-prądowym:

- oświetlenie: do 6A
- gniazda elektryczne: do 16A
- gniazda elektryczne DATA: do 16A

INSTRUKCJA KONSERWACJI PUNKTÓW POBORU



Zawór końcowy z popychaczem:

- Elementy z tworzyw sztucznych, należy czyścić środkami nie zawierającymi substancji żrących, kwasów lub silnych alkoholi. Może to spowodować zniszczenie ochronnej powłoki akrylowej na etykietach wierzchnich.
- Elementy z metali, należy czyścić alkoholami lub ich pochodnymi (spirytus techniczny).
- Urządzenie nie wymaga smarowania.
- Uszczelki wewnątrz urządzenia należy wymieniać średnio raz na 1000 cykli podłączenia i odłączenia wtyku od gniazda.

Gniazdo zaworu:

- Elementy z metali, należy czyścić alkoholami lub ich pochodnymi (spirytus techniczny).
- Przed uruchomieniem należy sprawdzić czy zawór serwisowy jest sprawny, w przypadku uszkodzenia zaworu lub jego nieszczelności zgłosić ten fakt producentowi i pod żadnym pozorem nie uruchamiać instalacji gazów.

- Urządzenie nie wymaga smarowania.
- Uszczelki wewnątrz urządzenia należy wymieniać w razie potrzeby.

Wtyk do punktów poboru:

- Elementy z metali, należy czyścić alkoholami lub ich pochodnymi (spirytus techniczny).

UWAGA!

- Zakaz smarowania urządzenia, grozi wybuchem!
- Nie sterylizować!

PROCEDURA BADANIA PUNKTÓW POBORU

Przed uruchomieniem:

- Zanim nastąpi uruchomienie instalacji gazów medycznych, należy wszystkie nowo zamontowane punkty poboru sprawdzić zgodnie z wymaganiami normy PN-EN ISO 7396-1:2010 oraz PN-EN ISO 91701:2008.
- Odciąg gazów anestetycznych należy sprawdzić i sporządzić dokumentację zgodnie z normą PN-EN ISO 7396-2:2011.

Pierwsze uruchomienie:

- Przed pierwszym uruchomieniem punktu poboru, należy oczyścić punkt poboru z cząstek mogących dostać się tam w trakcie procesu lutowania lub montażu.
- Skorzystaj do przedmuchiwanie instalacji z azotu, sprężonego powietrza medycznego lub gazu docelowego.
- Podłącz do instalacji rurociągowej, w strefowym zaworze, bezpieczne źródło zasilania gazem, następnie podłącz wtyk do punktu poboru i tak długo pozostaw otwarty zawór, dopóki wszystkie cząstki nie opuszczą instalacji rurociągowej.

Badanie szczelności:

- Skorzystaj z procedury zgodnie z aktualną normą PN-EN ISO 7396-1 a dla odciągu gazów anestetycznych zgodnie z aktualną normą PN-EN ISO 7396-2 i PNEN ISO 9170-2.

PROCEDURA BADANIA PUNKTÓW POBORU

Badanie czystości:

- Przed pierwszym uruchomieniem instalacji należy sprawdzić czystość instalacji i gazów zgodnie z aktualną normą PN-EN ISO 7396-1

UWAGA!

Nie należy rozbierać, rozkręcać ingerować w urządzenie w trakcie jego działania. Nie należy korzystać z innych części zamiennych niż wymienione w instrukcji i rekomendowane przez producenta.

Nie podejmuj prób własnoręcznej naprawy punktów poboru, ponieważ otwieranie lub odkręcanie części może uszkodzić urządzenie i narazić pacjenta oraz personel obsługujący na niebezpieczeństwo.

Jeśli dojdzie do jakiegokolwiek przypadku nieodpowiedniego działania opisanego powyżej lub dojdzie do wypadku, skontaktuj się z wykwalifikowanymi pracownikami serwisu (adres znajduje się na ostatniej stronie instrukcji w stopce).

BEZPIECZEŃSTWO I WYGODA UŻYTKOWNIKA

Wyłączenie urządzenia przed przystąpieniem do czyszczenia i konserwacji:

- Przed przystąpieniem do czyszczenia należy zakręcić strefowe zawory instalacji rurociągowej.

Ostrzeżenia:

- Nie należy montować punktów poboru w pobliżu otwartych źródeł ciepła i ognia.
- Nigdy nie montować punktów poboru w pobliżu grzejników lub węzłów cieplnych albo w zabudowanych instalacjach, o ile nie zostanie zagwarantowana prawidłowa wentylacja.
- Nie montować urządzenia na niestabilnych powierzchniach. Grozi to uszkodzeniem punktu poboru, a w konsekwencji rozszczelnieniem instalacji rurociągowej.
- Nie wolno dopuszczać do zalania punktów poboru cieczami, szczególnie zwróć uwagę na czystość punktów próżni.
- Nigdy nie wolno wkładać żadnych przedmiotów do wnętrza punktu poboru, ponieważ mogłoby dojść do zatoru instalacji lub przedostania się niepożądanych przedmiotów do systemu rurociągowego.



Pamiętaj:

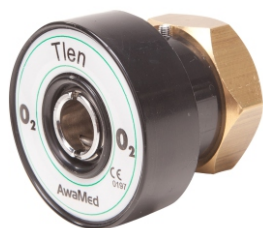
Instrukcje należy dokładnie przeczytać. Zachowaj ten dokument do wykorzystania w przyszłości. Stosuj się do wszystkich ostrzeżeń i instrukcji umieszczonych na urządzeniu.



Pamiętaj:

Czyść i konserwuj urządzenie zgodnie z zaleceniami instrukcji konserwacji punktów poboru, instalację elektryczną powinni nadzorować Elektrycy z uprawnieniami.

SPIS ELEMENTÓW PUNKTU POBORU



zawór końcowy z popychaczem



gniazdo zaworu



wtyk do punktu poboru

SPIS ELEMENTÓW PUNKTU ZASILANIA AIR MOTOR



zawór końcowy



gniazdo zaworu



wtyk AIR MOTOR

SPIS ELEMENTÓW PUNKTU POBORU AGSS



kompletne gniazdo odciagu

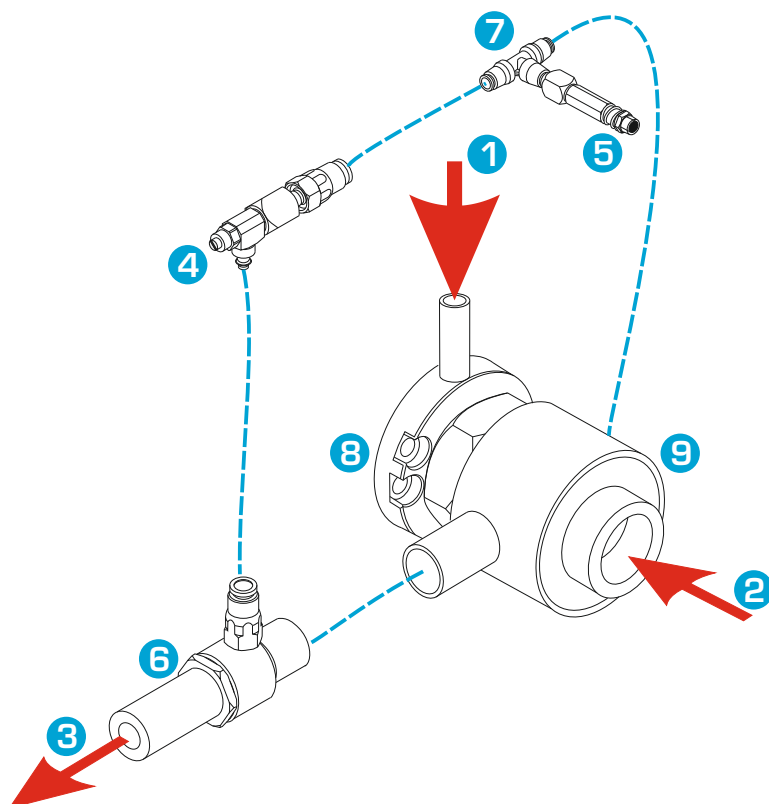


wtyk odciagu gazów kątowny



wtyk odciagu gazów prosty

PODŁĄCZENIE PUNKTU ZASILANIA AIR MOTOR



LEGENDA:

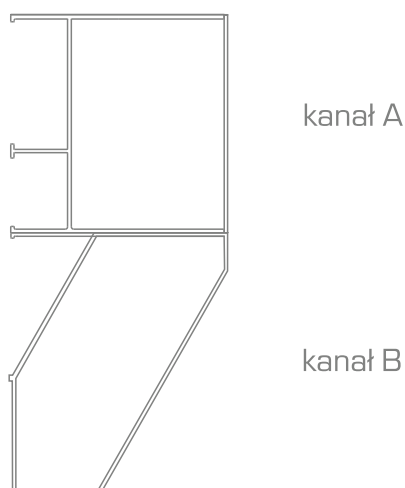
- (1) zasilanie powietrzem 400kPa - 600kPa (0,4 bar-0,6 bar),
- (2) podłączenie wtyku odciagu, źródło ssania,
- (3) wylot zużytych gazów anestetycznych,
- (4) śruba do regulacji mocy ssania,
- (5) wskaźnik pracy odciagu,
- (6) iniektor,
- (7) trójnik,
- (8) gniazdo odciagu,
- (9) korpus odciagu

ZAKAZ



Nigdy nie wolno odprowadzać zużytych gazów anestetycznych do instalacji próżni! Zgodnie z normami PN-EN ISO 7396-1:2010, PN-EN ISO 7396-2:2011 wylot zużytych gazów powinien być umiejscowiony na zewnątrz budynku, tak, aby uniemożliwić gromadzenie się gazu w miejscach dostępnych dla ludzi.

SCHEMAT WEWNĘTRZNY PROFILA



kanał A

kanał B

SPECYFIKACJA:

- panel jednostanowiskowy, profil wykonany z aluminium,
- możliwość malowania proszkowego w kolorze z palety RAL lub kolory anodowane,
- montaż ścienny lub sufitowy przy pomocy dedykowanych zawiesi sufitowych,
- możliwość montażu szyny medycznej na całej długości panela,
- możliwość montażu szyn do półek obrotowych,
- dostęp do gniazd elektrycznych, serwis lub wymiana od czoła ściennej jednostki medycznej bez konieczności demontażu panelu ze ściany,
- możliwość rozbudowy panelu o dodatkowe gniazda elektryczne bez potrzeby demontażu jednostki medycznej,

WYPOSAŻENIE DLA 1 STANOWISKA:

GNIAZDA GAZÓW MEDYCZNYCH

- wykonane w standardzie DIN lub AGA,
- ilość gniazd, ilość punktów poboru gazów zgodnie z wymaganiami użytkownika (do 15 na stanowisko),
- zamontowane po stronie monitoringu-wentylacji.



Pamiętaj:

W razie **AWARII TECHNICZNEJ** panelu medycznego lub któregośkolwiek elementu natychmiast zamknij strefowy zawór gazu oraz wyłącz zasilanie i zgłoś ten fakt producentowi!

Kanały:

- kanał A przeznaczony na instalację punktów poboru gazów medycznych.
- kanał B przeznaczony na instalację elektryczną (gniazda elektryczne), oświetlenie dolne, gniazda elektryczne, przełączniki, gniazda ekwipotencjalne, sygnalizację przywoławczą, instalację przewodów elektrycznych.

Wymiary:

- wysokość 204,64 mm,
- głębokość 93,50 mm,
- długość do 1600 mm.

GNIAZDA ELEKTRYCZNE:

- zlicowane z powierzchnią obudowy,
- wykonanie w module francuskim 45mm x 45mm,
- ilość gniazd 230V zgodnie z wymaganiami użytkownika,
- ilość gniazd ekwipotencjalnych zgodnie z wymaganiami użytkownika,
- sygnalizacja obecności napięcia (opcjonalnie).

SYSTEM PRZYZYWOWY

- przygotowanie otworu dla gniazda systemu przyzywowego.

GNIAZDA TELEKOMUNIKACYJNE

- gniazdo komputerowe RJ45, RJ11 zgodnie z wymaganiami użytkownika,

OŚWIETLENIE MIEJSCOWE I NOCNE

- zgodne z wymaganiami klienta załączane wyłącznikiem na panelu lub manipulatorem systemu przyzywowego [opcja].



Pamiętaj:

Nie wyrzucaj uszkodzonych punktów poboru lub ich elementów - odeślij je producentowi!

Nie rozkręcaj, nie rozkładaj, nie smaruj urządzenia, może to spowodować uszkodzenie sprzętu i narazić pacjentów oraz personel na niebezpieczeństwo.

SCHEMAT ZEWNĘTRZNY PANELA JEDNOSTANOWISKOWEGO

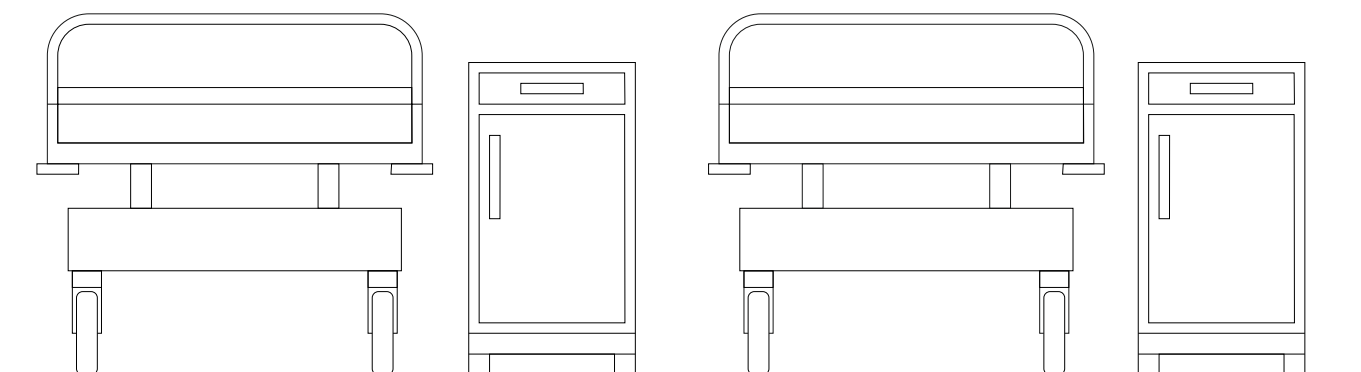
Widok od frontu z przykładowym wyposażeniem.



- | | | | | | |
|--|--|--|-----------------|--|------------------------------|
| | gniazdo wtyczkowe z uziemieniem (obwód 1) | | tlen | | włącznik oświetlenia |
| | gniazdo wtyczkowe z uziemieniem (obwód 2 np. zasilanie gwarantowane) | | podtlenek azotu | | gniazdo systemu przyzywowego |
| | gniazdo wyrównania potencjałów | | powietrze | | światłówka |
| | gniazdo komputerowe RJ45 podwójne | | próżnia | | szyna medyczna |

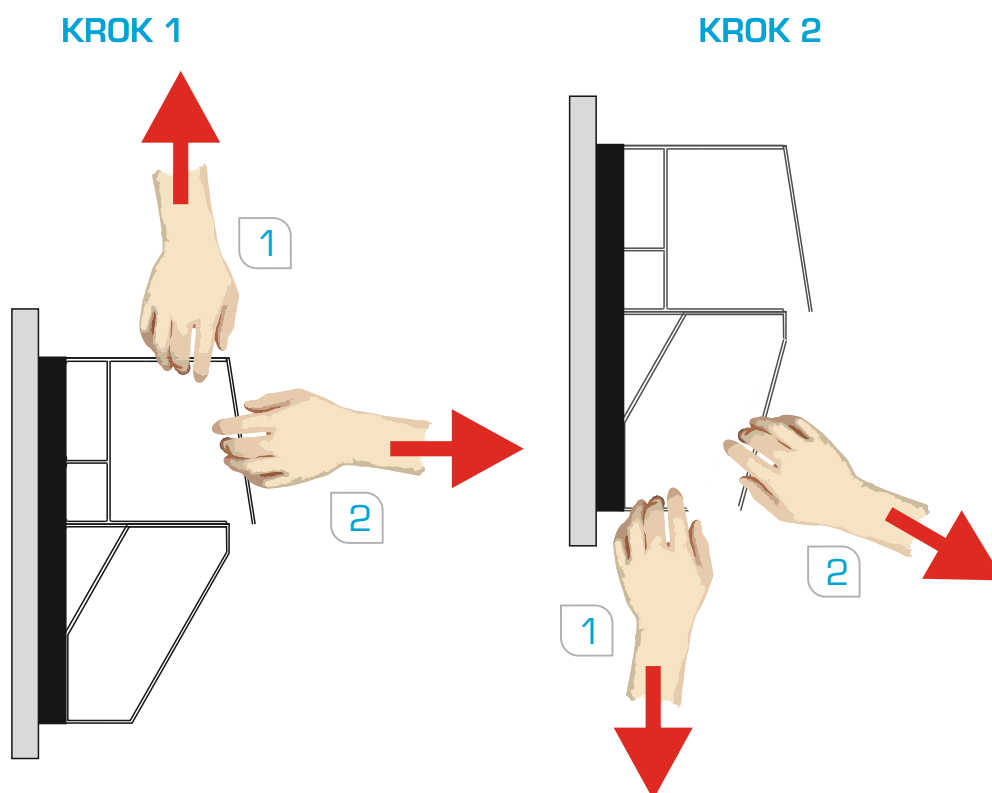
SCHEMAT ZEWNĘTRZNY PANELA DWUSTANOWISKOWEGO

Widok od frontu z przykładowym wyposażeniem.



UWAGA! Zalecana wysokość od posadzki do punktu poboru 1500 - 1600 mm.

OTWIERANIE POKRYWY

**Instrukcja:**

Zdemontuj boczne zaślepki poprzez odkręcenie śrub. (1) rozegnij na jednym z końców panelu pionowe ścianki następnie (2) delikatnym szarpnięciem ściągnij zewnętrzną pokrywę.

ZALECENIA DOTYCZĄCE UTYLIZACJI

Likwidując panel nadłóżkowy nie należy wyrzucać go do śmietnika oraz spalać. Aby zminimalizować skażenie i zapewnić maksymalną ochronę globalnego środowiska naturalnego, należy odesłać urządzenie producentowi do ponownego przetworzenia.

Wszelkie elementy, które zostały zużyte lub uszkodzone (nie dotyczy elementów jednorazowych) w trakcie korzystania z urządzenia, powinny zostać utylizowane zgodnie z wymaganiami dla danego materiału lub odesłane do producenta.

**Pamiętaj:**

Przed przystąpieniem do lutowania, sprawdź czy wszystkie strefowe zawory w instalacji gazów medycznych są zamknięte.

Przed przystąpieniem do lutowania, wykręć wszystkie zawory końcowe punktów poboru, wyciągnij także uszczelki gniazda zaworu, w trakcie procesu lutowania może dojść do ich uszkodzenia.

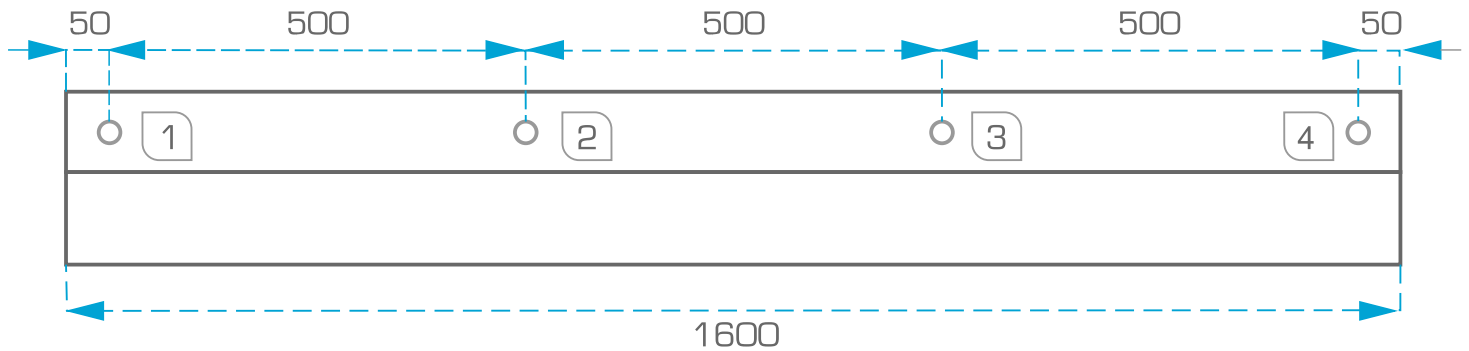
**Pamiętaj:**

Na życzenie Klienta, każdy obwód elektryczny lub oświetleniowy może mieć osobne zaciski przyłączeniowe!

Pamiętaj, aby rurociągi i instalacja elektryczna jeśli prowadzone są w tej samej bruździe były prowadzone w osobnych korytach.

Zalecamy, aby przewody elektryczne oraz instalacja gazowa wchodziły do jednostki po przeciwnych stronach!

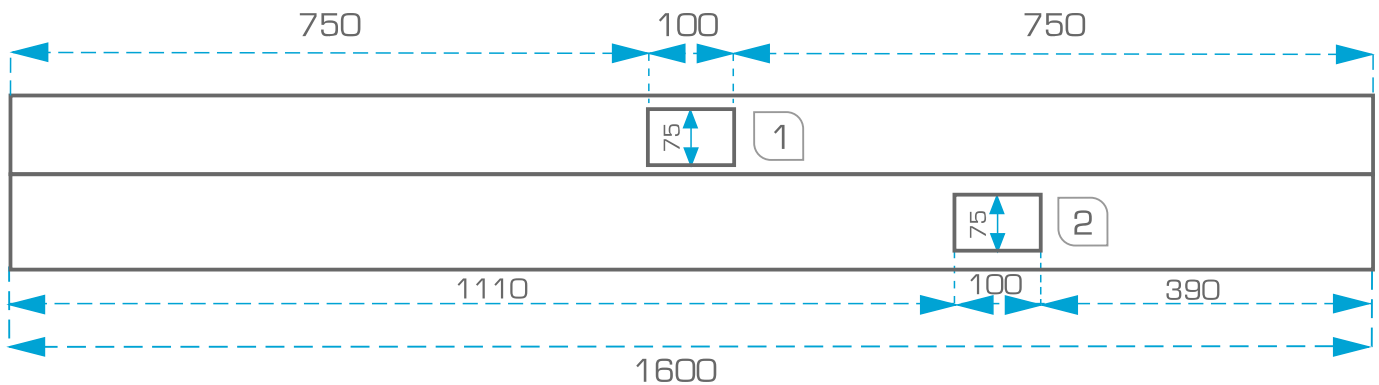
MONTAŻ PANELA NA ŚCIANIE



Instrukcja:

- W celu montażu panelu na ścianie należy wykorzystać otwory w panelu wykonane przez producenta, których rozstaw przedstawiony jest na rysunku powyżej.
- Do montażu panelu na ścianie należy zastosować kołki montażowe w zależności od rodzaju ściany zgodnie z zaleceniem producenta kołków montażowych. Proponujemy następujące rozwiązania:
 - dla ścian wykonanych z pojedynczej płyty gipsowo-kartonowej - kotwy typu Molly o średnicy 8mm,
 - dla ścian wykonanych z podwójnej płyty gipsowo-kartonowej - kotwy typu Molly o średnicy 6mm,
 - dla ścian wykonanych z materiałów pełnych typu bloczki Ytong, Silka, cegła dziurawka - kołki rozporowe 12 x 60.
- Rozkład otworów zależy od konfiguracji i każdorazowo jest projektowany i uzgadniany indywidualnie, zgodnie z zasadą:
 - minimum 4 otwory montażowe na jedno stanowisko w panelu.
- Zalecana wysokość od posadzki na gotowo do punktu poboru gazów 1500 - 1600 mm

PODŁĄCZANIE INSTALACJI GAZOWEJ



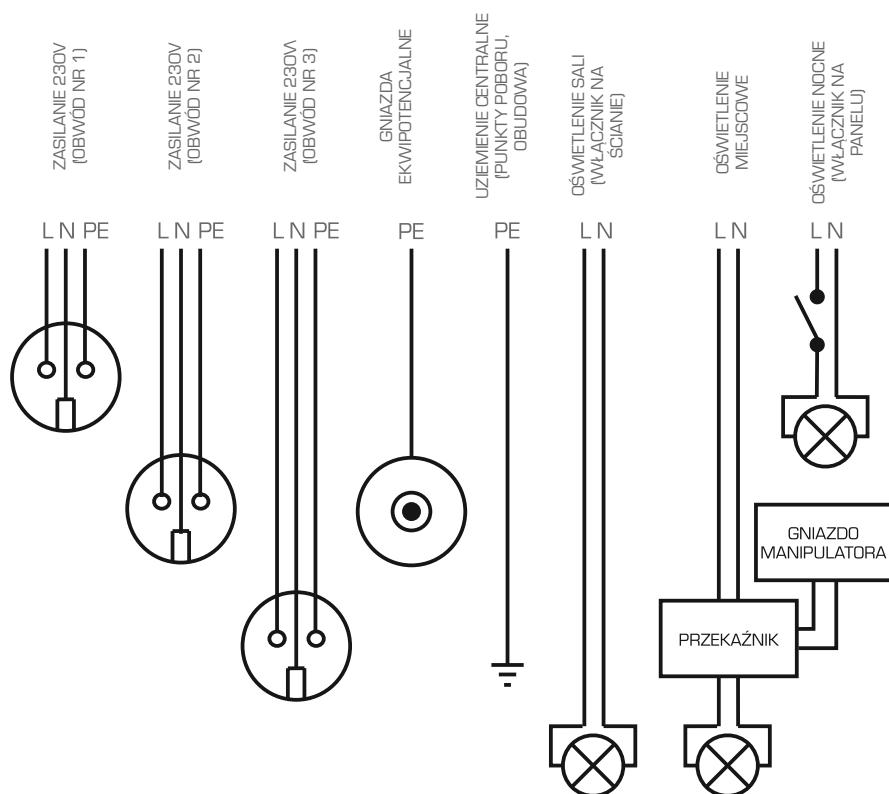
Instrukcja:

- Rury wyprowadzić ze ściany w centrum otworu (1) w tolerancji pionowej 25mm, poziomej 60mm, min. długość rury - 200mm, koniec szczelnie zalutować. Zalecana wysokość punktów poboru od posadzki 1500 - 1600 mm
- Instalację elektryczną i teleinformatyczną wyprowadzić ze ściany w centrum otworu (2) w tolerancji pionowej 25mm, poziomej 60mm, min. długość kabla 1500mm, każdą z żył niezależnie zaizolować, za wyjątkiem kabli komputerowych.
- Rozkład otworów zależy od konfiguracji i każdorazowo jest projektowany i uzgadniany indywidualnie, zgodnie z zasadą:
 - jeden otwór dla wejścia instalacji gazów medycznych dla całego panela ulokowany na środku panela, niezależnie od ilości stanowisk,
 - każde stanowisko w panelu posiada taką ilość otwór do wejścia instalacji elektrycznej ile posiada stanowisk, czyli każde stanowisko w panelu posiada dedykowany otwór do wprowadzenia instalacji elektrycznej zasilającej dane stanowisko.

Przylutuj zamocowany odcinek rury miedzianej do gniazda zaworu z już istniejącą instalacją gazów medycznych. Lutowanie powinno przebiegać zgodnie z normą ISO 7396-1 w osłonie azotowej.

PODŁĄCZENIE INSTALACJI ELEKTRYCZNEJ I TELETECHNICZNEJ

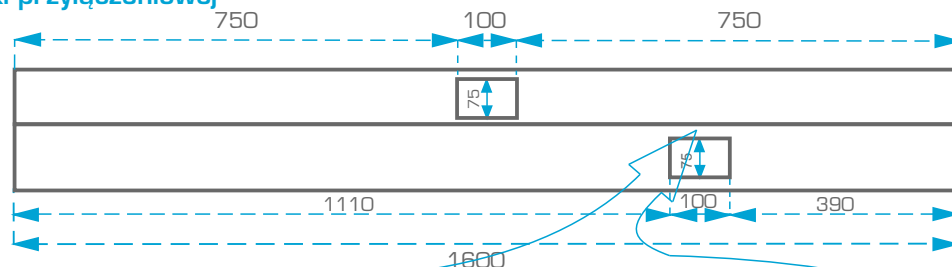
Ideowy schemat instalacji elektrycznej



Uwagi:

- Schemat elektryczny do Twojego panela zależy od konfiguracji i każdorazowo jest projektowany zgodnie z powyższym schematem ideowym.
- Każdy obwód dedykowany jest do osobnej linii zasilającej.
- Każde stanowisko w panelu posiada swoją dedykowaną wiązkę przewodów elektrycznych zasilającej dane stanowisko.
- Schemat elektryczny zależy od konfiguracji i każdorazowo jest projektowany i uzgadniany indywidualnie.

Oznaczenia elektrycznej kostki przyłączeniowej



- | | | |
|---------|---|--|
| 1 - L | } | gniazda elektryczne (obwód nr 1) |
| 2 - N | | |
| 3 - PE | | |
| 4 - L | } | gniazda elektryczne (obwód nr 2) |
| 5 - N | | |
| 6 - PE | | |
| 7 - L | } | gniazda elektryczne (obwód nr 3) |
| 8 - N | | |
| 9 - PE | | |
| 10 - L | } | oświetlenie miejscowe |
| 11 - N | | |
| 12 - PE | } | oświetlenie nocne |
| 13 - L | | |
| 14 - N | } | oświetlenie ogólne (sali) |
| 15 - PE | | |
| 16 - L | | |
| 17 - N | } | oświetlenie: punktów poboru gazów medycznych, pokryw, kanałów. |
| 18 - PE | | |
| 19 - L | } | gniazda wyrównania potencjałów (ekwipotencjalne). |
| 20 - N | | |

Uwagi:

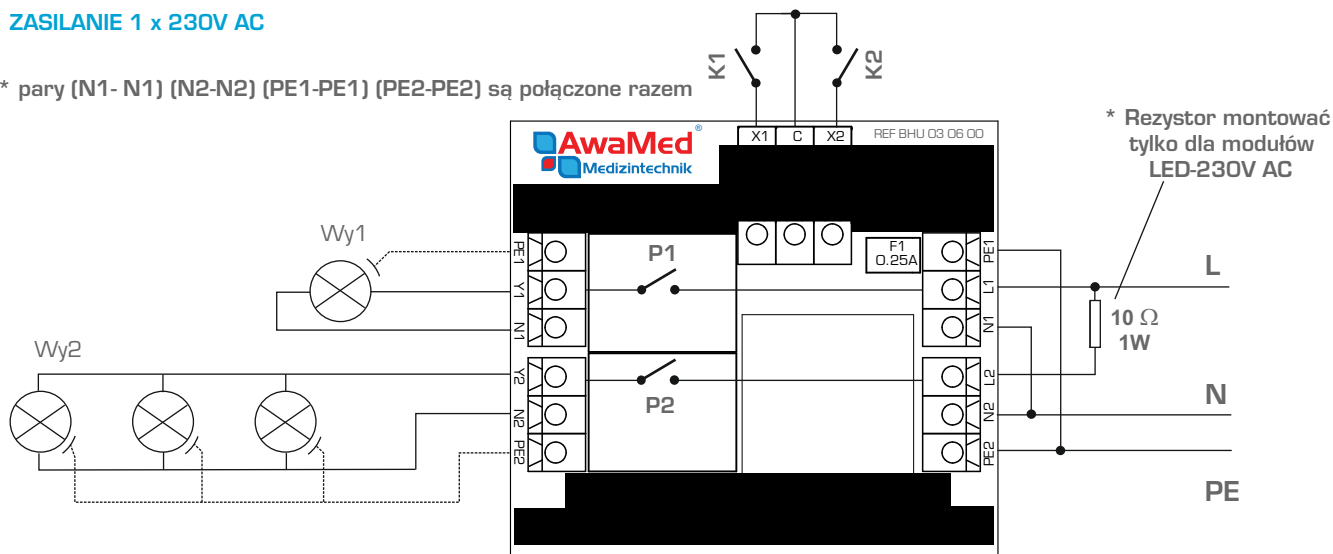
Schemat elektryczny zależy od konfiguracji i każdorazowo jest projektowany i uzgadniany indywidualnie, co ma wpływ na ilość okablowania podłączonego do elektrycznej kostki przyłączeniowej.

UKŁAD STEROWANIA OŚWIETLENIEM

WARIANT I dotyczy sterowania oświetleniem przy pomocy manipulatora

ZASILANIE 1 x 230V AC

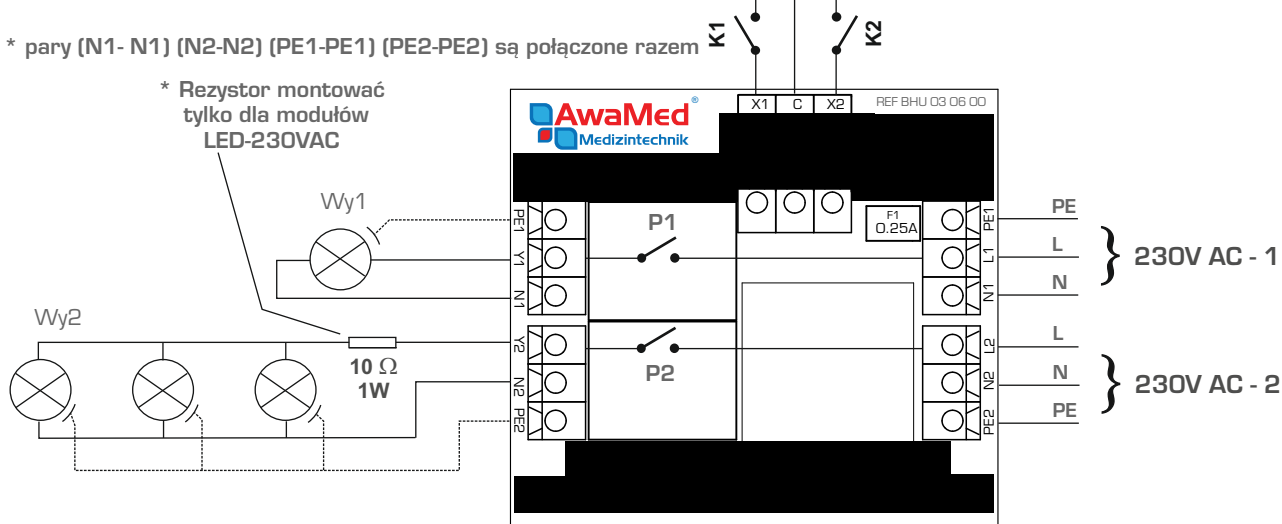
* pary (N1- N1) (N2-N2) (PE1-PE1) (PE2-PE2) są połączone razem



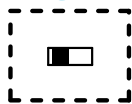
WARIANT I

SEPAROWANE ZASILANIE 2 x 230V AC

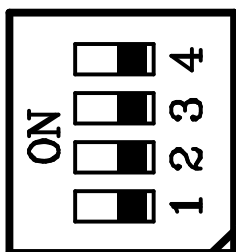
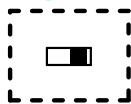
* pary (N1- N1) (N2-N2) (PE1-PE1) (PE2-PE2) są połączone razem



ON

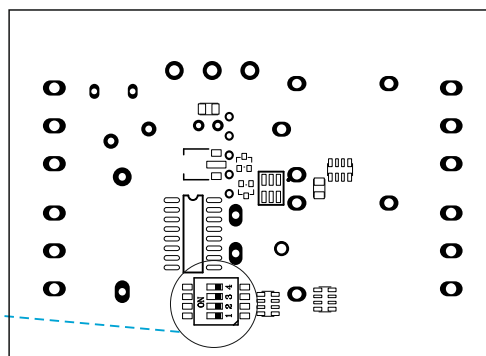


OFF



P1 i P2 zależne i bistabilne *
P1 - bistabilny
we. X1 i X2 napięciowe (5V)
P2 - bistabilny

P1 i P2 niezależne
P1 - monostabilny
we. X1 i X2 zwierne
P2 - monostabilny



Wybór trybu pracy przełącznikiem (widok spodu płytki)

Układ sterowania oświetleniem każdorazowo jest projektowany i uzgadniany z wymaganiami systemu przyzywowego, w skład którego wchodzi gniazdo montowane na panelu oraz manipulator systemu przyzywowego, który jednocześnie posiada możliwość sterowania oświetleniem.

* Uwaga Jeśli 4-ON (zależne) to wymagane, aby 1-OFF i 3-OFF

I. WARUNKI GWARANCJI

1. Producent wyrobu firma **AwaMed-Medizintechnik z siedzibą w Mierzynie (72-006) przy ul. Zeusa 1** – zwana dalej Producentem – udziela gwarancji, na jakość wyrobu objętego niniejszą gwarancją.
2. Gwarancja jest ważna wyłącznie z kartą gwarancyjną.
3. Gwarancją i przeglądami gwarancyjnymi nie są objęte wyroby co, do których płatność jest przeterminowana.
4. Okres gwarancji na zakupiony wyrób wynosi 24 miesiące i liczony jest od daty sprzedaży, a w przypadku montażu przez Producenta - bezusterkowego odbioru końcowego.
5. Nie podlegają uprawnieniom z tytułu gwarancji wady powstałe na skutek:
 - a) Działania siły wyższej, a w szczególności: stanu wojny, stanu klęski żywiołowej, strajku generalnego.
 - b) Normalnego zużycia zakupionego wyrobu lub jego części (np. żarówki, świetlówki, uszczelki w punktach poboru gazów).
 - c) Uszkodzeń wynikłych z winy Kupującego.
 - d) Braku konserwacji wyrobu.
 - e) Zainstalowania, konserwacji i naprawy wyrobu w sposób wadliwy i niezgodny z zaleceniami Producenta określonymi w instrukcji obsługi.
 - f) Nieprzestrzegania określonych przez Producenta terminów wykonywania przeglądów okresowych zakupionego wyrobu.
 - g) Usunięcia tabliczki znamionowej. Gwarancja nie obejmuje wad jakościowych zgłoszonych po terminie określonym w pkt. 4.
6. Sposób realizacji gwarancji jest uzależniony od sposobu dostawy i uruchomienia wyrobu, którego warianty opisane są w dziale „II. PROCEDURA REKLAMACYJNA”.
7. Przeglądy okresowe gwarancyjne dokonywane są wyłącznie przez Producenta wyrobu, jednakże odpowiedzialność za ich terminowe zgłoszenie do wykonania przeglądu ponosi Kupujący.
8. Sposób realizacji przeglądów okresowych gwarancyjnych opisany jest dziale „III. PRZEGLĄDY OKRESOWE GWARANCYJNE”.
9. Dokonywanie na karcie gwarancyjnej jakichkolwiek zmian, poprawek i skreśleń jest zabronione i prowadzić będzie do jej unieważnienia.
10. Duplikaty zagubionej lub zniszczonej karty gwarancyjnej nie będą wydawane.
11. W sprawach nie uregulowanych w niniejszych Warunkach mają zastosowanie odpowiednie postanowienia Kodeksu Cywilnego.
12. Ewentualne spory wynikające z gwarancji strony będą starały się rozstrzygnąć polubownie. W przypadku niemożności porozumienia poddadzą je pod rozstrzygnięcie sądu powszechnego właściwego dla siedziby Producenta wyrobu.
13. Powyższe warunki gwarancji na zakupione wyroby obowiązują na terenie Polski.

II. PROCEDURA REKLAMACYJNA

& II.1

1. **Procedura dotyczy wyrobów, które zostały zamontowane na stałe przez Producenta.**
2. Kupujący dostarcza na swój koszt do siedziby Producenta:
 - a. Pisemne zgłoszenie reklamacyjne w ciągu 1 miesiąca od daty stwierdzenia wady jakościowej zakupionego wyrobu;
 - b. Pisemne podanie danych kontaktowych osób umożliwiających dostęp do wyrobu.
 - c. Kartę gwarancyjną.
3. Producenta obowiązuje 10-dniowy (dni robocze) termin rozpatrzenia reklamacji i powiadomienia Kupującego o sposobie jej załatwienia.
4. Producent zastrzega sobie prawo obciążenia Klienta wszelkimi poniesionymi kosztami związanymi z wymianą części:
 - a. Uszkodzonych;
 - b. Brakujących;
 - c. Zużytych lub wymagających wymiany.
5. Koszt wymiany części wyszczególnionych w pkt. 4 płatny jest po wykonaniu naprawy.
6. Producent zastrzega sobie prawo obciążenia Klienta wszelkimi poniesionymi kosztami związanymi z rozpatrzeniem reklamacji, jeżeli reklamacja była niezasadna lub stwierdzona wada jakościowa wyrobu nie była objęta gwarancją.
7. Koszt wykonania usługi naprawy gwarancyjnej odbywa się na koszt Producenta.

& II.2

1. **Procedura dotyczy wyrobów, które zostały zamontowane na stałe przez podmiot inny niż Producent.**
2. Kupujący dostarcza na swój koszt do siedziby Producenta:
 - a. Pisemne zgłoszenie reklamacyjne w ciągu 1 miesiąca od daty stwierdzenia wady jakościowej zakupionego wyrobu;
 - b. Pisemne wskazanie miejsca montażu wyrobu producenta wraz z danymi kontaktowymi osób umożliwiających dostęp do wyrobu.
 - c. Kartę gwarancyjną.
3. Producenta obowiązuje 10-dniowy (dni robocze) termin rozpatrzenia reklamacji i powiadomienia Kupującego o sposobie jej załatwienia.
4. W odpowiedzi na zgłoszenie reklamacyjne Producent dostarcza Kupującemu:
 - a. Decyzję o sposobie załatwienia reklamacji, a w przypadku konieczności przyjazdu serwisu Producenta fakturę VAT proforma dotyczącą kosztów delegacji serwisu Producenta.
 - b. Płatność za delegację jest wykonywana „z góry” (tzn. przed zaplanowaniem wyjazdu serwisu Producenta).

5. Po otrzymaniu płatności za fakturę VAT proforma następuje uzgodnienie z Kupującym terminu przybycia serwisu Producenta.
6. Producent zastrzega sobie prawo obciążenia Klienta wszelkimi poniesionymi kosztami związanymi z wymianą części:
 - d. Uszkodzonych;
 - e. Brakujących;
 - f. Zużytych lub wymagających wymiany.
7. Koszt wymiany części wyszczególnionych w pkt. 6 płatny jest po wykonaniu naprawy.
8. Producent zastrzega sobie prawo obciążenia Klienta wszelkimi poniesionymi kosztami związanymi z rozpatrzeniem reklamacji, jeżeli reklamacja była niezasadna lub stwierdzona wada jakościowa wyrobu nie była objęta gwarancją.
9. Koszt wymiany części zużywalnych odbywa się na koszt Kupującego i płatny jest po wykonaniu naprawy.
10. Koszt wykonania usługi naprawy gwarancyjnej odbywa się na koszt Producenta.

III. PRZEGLĄDY OKRESOWE GWARANCYJNE & III.1

A. Procedura przeglądu okresowego gwarancyjnego dla wyrobów montowanych na stałe, montaż wykonany przez Producenta.

1. Procedura dotyczy wyrobów, które są montowane na stałe, do których nie istnieje możliwość ich wysyłki poprzez firmę spedycyjną.
2. Przeglądy okresowe wyrobu objętego gwarancją należy wykonywać raz w roku z uwzględnieniem postanowień pkt.8 Warunków Gwarancji.
3. Zgłoszenia gotowości do wykonania przeglądu okresowego dokonuje Kupujący dostarczając na swój koszt do siedziby Producenta:
 - a. Pisemne zgłoszenie wykonania przeglądu gwarancyjnego;
 - b. Pisemne podanie danych kontaktowych osób umożliwiających dostęp do wyrobu.
 - c. Kartę gwarancyjną.
4. W odpowiedzi na zgłoszenie wykonania przeglądu Producent dostarcza Kupującemu:
 - a. Fakturę VAT proforma dotyczącą kosztów delegacji serwisu Producenta.
 - b. Płatność za delegację jest wykonywana „z góry” (tzn. przed zaplanowaniem wyjazdu serwisu Producenta).
5. Po otrzymaniu płatności za fakturę VAT proforma następuje uzgodnienie z Kupującym terminu przybycia serwisu Producenta.
6. Producent zastrzega sobie prawo obciążenia Klienta wszelkimi poniesionymi kosztami związanymi z wymianą części:
 - a. Uszkodzonych;
 - b. Brakujących;
 - c. Zużytych lub wymagających wymiany.
7. Koszt wymiany części wyszczególnionych w pkt. 6 płatny jest po wykonaniu przeglądu.
8. Wykonanie przeglądu okresowego potwierdza Producent.
9. Koszt wykonania usługi przeglądu odbywa się na koszt Producenta.

& III.2

A. Procedura przeglądu okresowego gwarancyjnego dla wyrobów montowanych na stałe, montaż wykonany przez podmiot inny niż Producent.

1. Procedura dotyczy wyrobów, które są montowane na stałe, do których nie istnieje możliwość ich wysyłki poprzez firmę spedycyjną.
2. Przeglądy okresowe wyrobu objętego gwarancją należy wykonywać raz w roku z uwzględnieniem postanowień pkt.8 Warunków Gwarancji.
3. Zgłoszenia gotowości do wykonania przeglądu okresowego dokonuje Kupujący dostarczając na swój koszt do siedziby Producenta:
 - a. Pisemne zgłoszenie wykonania przeglądu gwarancyjnego;
 - b. Pisemne wskazanie miejsca montażu wyrobu producenta wraz z danymi kontaktowymi osób umożliwiających dostęp do wyrobu.
 - c. Kartę gwarancyjną.
4. W odpowiedzi na zgłoszenie wykonania przeglądu Producent dostarcza Kupującemu:
 - a. Fakturę VAT proforma dotyczącą kosztów delegacji serwisu Producenta.
 - b. Płatność za delegację jest wykonywana „z góry” (tzn. przed zaplanowaniem wyjazdu serwisu Producenta).
5. Po otrzymaniu płatności za fakturę VAT proforma następuje uzgodnienie z Kupującym terminu przybycia serwisu Producenta.
6. Producent zastrzega sobie prawo obciążenia Klienta wszelkimi poniesionymi kosztami związanymi z wymianą części:
 - a. Uszkodzonych;
 - b. Brakujących;
 - c. Zużytych lub wymagających wymiany.
7. Koszt wymiany części wyszczególnionych w pkt. 6 płatny jest po wykonaniu przeglądu.
8. Wykonanie przeglądu okresowego potwierdza Producent.
9. Koszt wykonania usługi przeglądu odbywa się na koszt Producenta.

IV. PRZEGLĄDY OKRESOWE POGWARANCYJNE & IV.1

A. Procedura przeglądu okresowego gwarancyjnego dla wyrobów montowanych na stałe, montaż wykonany przez Producenta

1. Procedura dotyczy wyrobów, które są montowane na stałe, do których nie istnieje możliwość ich wysyłki poprzez firmę spedycyjną.
2. Przeglądy okresowe wyrobu należy wykonywać raz w roku.
3. Zgłoszenia gotowości do wykonania przeglądu okresowego dokonuje Kupujący dostarczając na swój koszt do siedziby Producenta:
 - a. Pisemne zgłoszenie wykonania przeglądu gwarancyjnego;
 - b. Pisemne podanie danych kontaktowych osób umożliwiających dostęp do wyrobu.
4. W odpowiedzi na zgłoszenie wykonania przeglądu Producent dostarcza Kupującemu:
 - a. Fakturę VAT proforma dotyczącą kosztów delegacji serwisu Producenta oraz wykonania przeglądu.
 - b. Płatność za delegację i przegląd jest wykonywana „z góry” (tzn. przed zaplanowaniem wyjazdu serwisu Producenta).
5. Po otrzymaniu płatności za fakturę VAT proforma następuje uzgodnienie z Kupującym terminu przybycia serwisu Producenta.
6. Producent zastrzega sobie prawo obciążenia Klienta wszelkimi poniesionymi kosztami związanymi z wymianą części:
 - a. Uszkodzonych;
 - b. Brakujących;
 - c. Zużytych lub wymagających wymiany.
7. Koszt wymiany części wyszczególnionych w pkt. 6 płatny jest po wykonaniu przeglądu.
8. Wykonanie przeglądu okresowego potwierdza Producent.
9. Koszt wymiany części odbywa się na koszt Kupującego i płatny jest po wykonaniu przeglądu.

& IV.2

A. Procedura przeglądu okresowego gwarancyjnego dla wyrobów montowanych na stałe, montaż wykonany przez podmiot inny niż Producent.

1. Procedura dotyczy wyrobów, które są montowane na stałe, do których nie istnieje możliwość ich wysyłki poprzez firmę spedycyjną.
2. Przeglądy okresowe wyrobu należy wykonywać raz w roku.
3. Zgłoszenia gotowości do wykonania przeglądu okresowego dokonuje Kupujący dostarczając na swój koszt do siedziby Producenta:
 - a. Pisemne zgłoszenie wykonania przeglądu gwarancyjnego;
 - b. Pisemne podanie danych kontaktowych osób umożliwiających dostęp do wyrobu.
 - c. Kopię dowodu zakupu.
4. W odpowiedzi na zgłoszenie wykonania przeglądu Producent dostarcza Kupującemu:
 - a. Fakturę VAT proforma dotyczącą kosztów delegacji serwisu Producenta oraz wykonania przeglądu.
 - b. Płatność za delegację i przegląd jest wykonywana „z góry” (tzn. przed zaplanowaniem wyjazdu serwisu Producenta).
5. Po otrzymaniu płatności za fakturę VAT proforma następuje uzgodnienie z Kupującym terminu przybycia serwisu Producenta.
6. Producent zastrzega sobie prawo obciążenia Klienta wszelkimi poniesionymi kosztami związanymi z wymianą części:
 - a. Uszkodzonych;
 - b. Brakujących;
 - c. Zużytych lub wymagających wymiany.
7. Koszt wymiany części wyszczególnionych w pkt. 6 płatny jest po wykonaniu przeglądu.
8. Wykonanie przeglądu okresowego potwierdza Producent.
9. Koszt wymiany części odbywa się na koszt Kupującego i płatny jest po wykonaniu przeglądu.

DEKLARACJA ZGODNOŚCI EC
z Dyrektywą 93/42/EWG o wyrobach medycznych

EC Declaration of Conformity with Medical Device Directive 93/42/EEC

Firma (Company):

AwaMed-Medizintechnik Arkadiusz Warzyński
ul. Zeusa 1
PL 72-006 Mierzyn

zapewnia i deklaruje z pełną odpowiedzialnością, że wyrób:
ensure and declare under sole responsibility, that our product of kind:
Panele Medyczne
Medical supply units

Model: Panel medyczny ścienny/sufitowy Awa Classic xxx, Awa Vertical xxx, Awa Intenso xxx, Awa Kids xxx, Awa De Luxe xxx, Awa Slim xxx, Awa Most xxx.

jest zgodny z mającymi zastosowanie wymaganiami Dyrektywy 93/42/EWG jak i Ustawy o wyrobach medycznych z dnia 20.05.2010, Rozporządzeniami Ministra Zdrowia i został sklasyfikowany do klasy IIb zgodnie z regułą 11.
meet, where applicable, requirements of Directive 93/42/EEC so as requirements of Polish Medical Devices Act of 20 May 2010, and Ministry of Health Regulations and belong to class IIa according to rule 11.

Wyrób spełnia wymagania następujących norm zharmonizowanych z Dyrektywą 93/42/EWG:
EN ISO 13485:2012+AC:2013 Wyroby Medyczne. Systemy Zarządzania Jakością. Wymagania do celów przepisów prawnych.
EN ISO 14971:2012 Wyroby medyczne - Zastosowanie zarządzania ryzykiem do wyrobów medycznych.
EN ISO 7396-1:2010/A3:2013-07E Systemy rurociągowy do gazów medycznych – Część 1: Systemy rurociągowy do sprężonych gazów medycznych i próżni.
EN ISO 7396-2:2011 Systemy rurociągowy do gazów medycznych – Część 2: Systemy odprowadzające zużyte gazy anestetyczne.
EN ISO 9170-1:2009 Punkty poboru dla systemów rurociągowych gazów medycznych – Część 1: Punkty poboru sprężonych gazów medycznych i próżni.
EN ISO 9170-2:2010 Punkty poboru dla systemów rurociągowych do gazów medycznych – Część 2: Punkty poboru do systemów odciągu gazów anestetycznych.
EN 980:2010 Symbole graficzne do stosowania w oznakowaniu wyrobów medycznych.
EN 1041+A1:2013 Informacja dostarczana przez producenta wraz z wyrobem.
PN-EN 60601-1-1:2010 Medyczne Urządzenia Elektryczne.
PN-EN ISO 19054:2006 Systemy szynowe do podtrzymywania wyposażenia medycznego.

Firma zaświadcza, że postępuje zgodnie z procedurą oceny zgodności opisaną w załączniku II bez punktu 4 niniejszej Dyrektywy.
Company depose, that follows conformity assessment procedures described in Annex II without point 4 mentioned Directive.

Podpisano dnia: 29.09.2015
Signed this day:

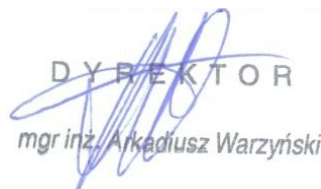
Miejsce: Mierzyn
Place:

Osoba reprezentująca firmę:
Company represented by:

Nazwisko: Arkadiusz Warzyński
Name:

Udział w ocenie zgodności:
Participation in conformity assesment:

Podpis:
Signature:

DYREKTOR

mgr inż. Arkadiusz Warzyński

O197TUV Rheinland LGA Products GmbH
Tillystraße 2, 90431 Nürnberg, Germany

 0197